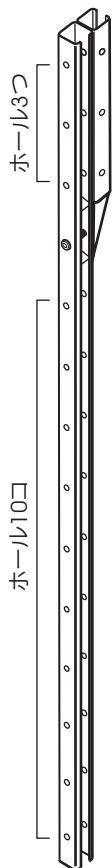


部品リスト 1

下棚付き移動式高架式ガーデンプランター - 91cm幅 x 45cm奥行 x 91cm高さ

左コーナーポスト
X 2

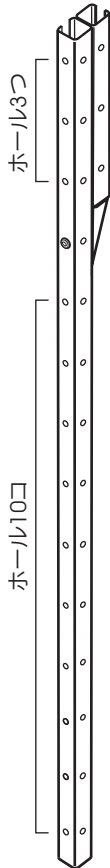
トップ



ボトム

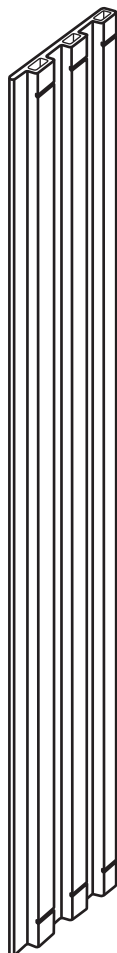
右コーナーポスト
X 2

トップ



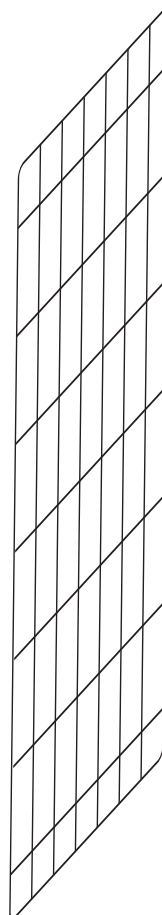
ボトム

長いサポート
ボード
X 2



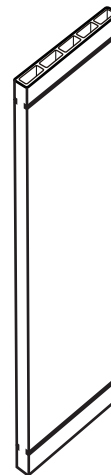
900mm

ワイヤーパネル
X 1



900 x 380mm

短いボード
X 2

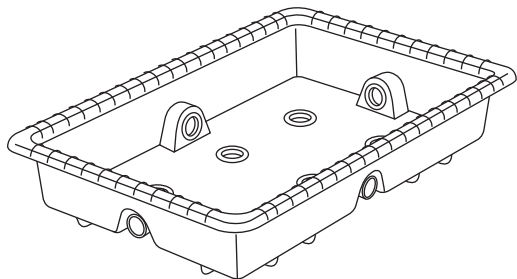


380mm

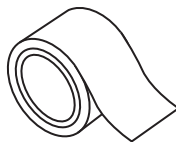
部品リスト 2

下棚付き移動式高架式ガーデンプランター – 91cm幅 x 45cm奥行 x 91cm高さ

エンドキャップ
3つ付き底皿
X 3



黒色テープ
X 1

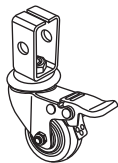


ポストキャップ
X 4



+ 2pc
replacement

キャスター車輪
X 4



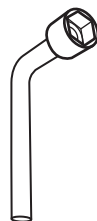
ボルト
X 8



ナット
X 8



ナットドライバー
X 1



六角棒レンチ
X 1



連結ワッシャー
X 8



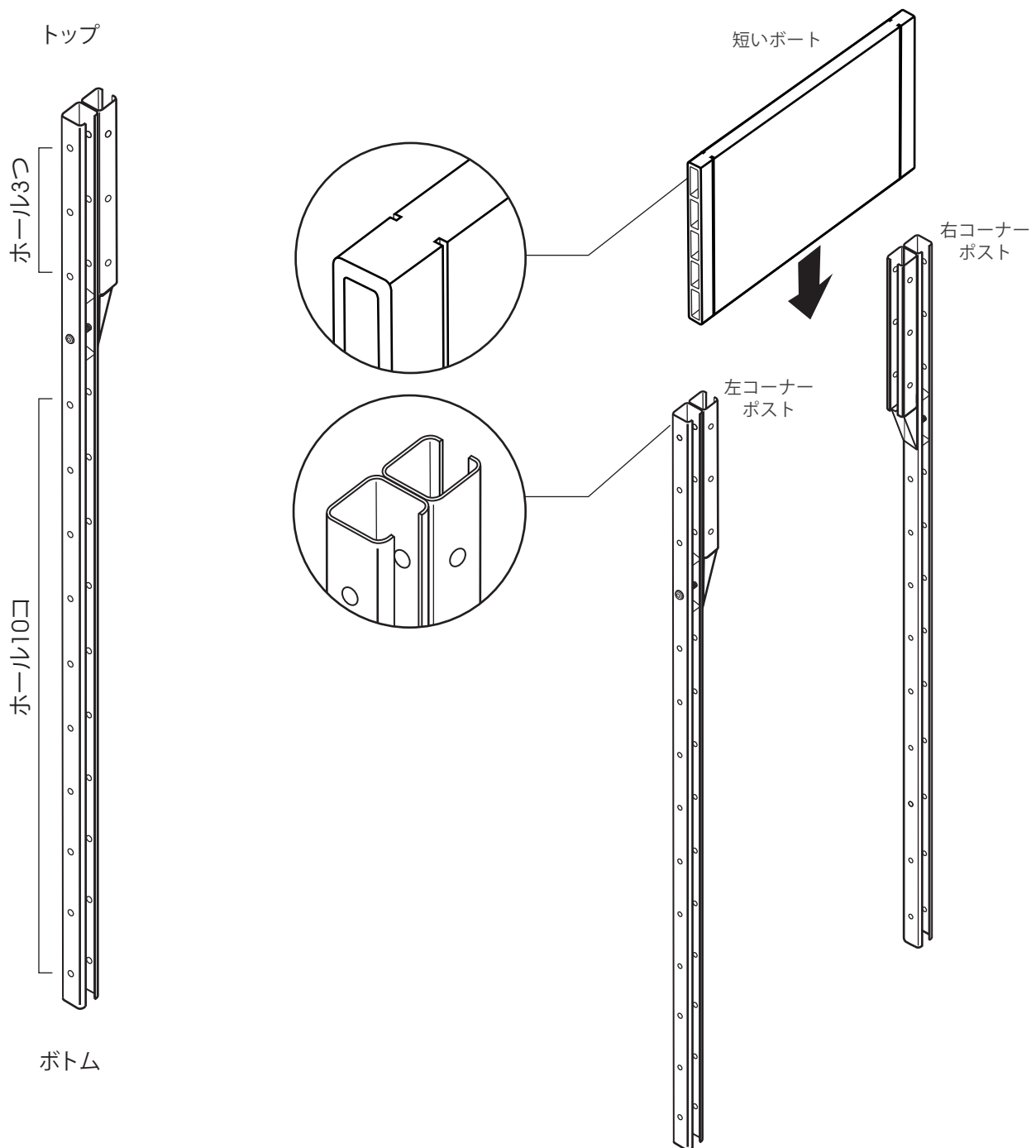
組み立て

下棚付き移動式高架式ガーデンプランター – 91cm幅 x 45cm奥行 x 91cm高さ

各コーナーポストが正しく配置されていることを確認して、イメージ1を参照に、上から一つの短いボートをコーナーブラケットにスライドさせて下さい。

注：イメージ1を参照に、短いボートはブラケットの内側のU形に差し込んでください。

イメージ 1

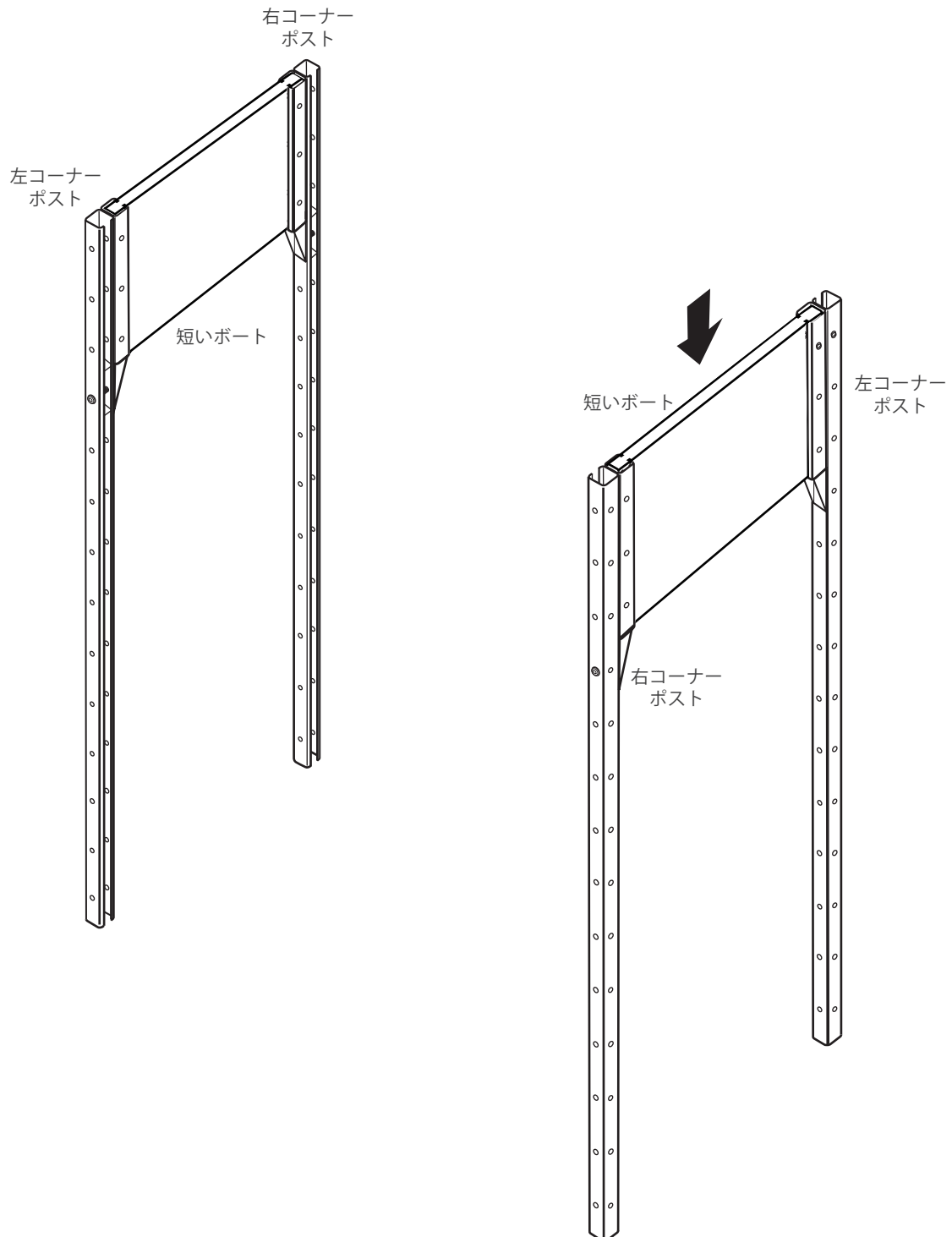


組み立て

下棚付き移動式高架式ガーデンプランター – 91cm幅 x 45cm奥行 x 91cm高さ

イメージ2を参照に、上からもう一つの短いボートを他の2つのコーナーブラケットにスライドさせて下さい。

イメージ 2

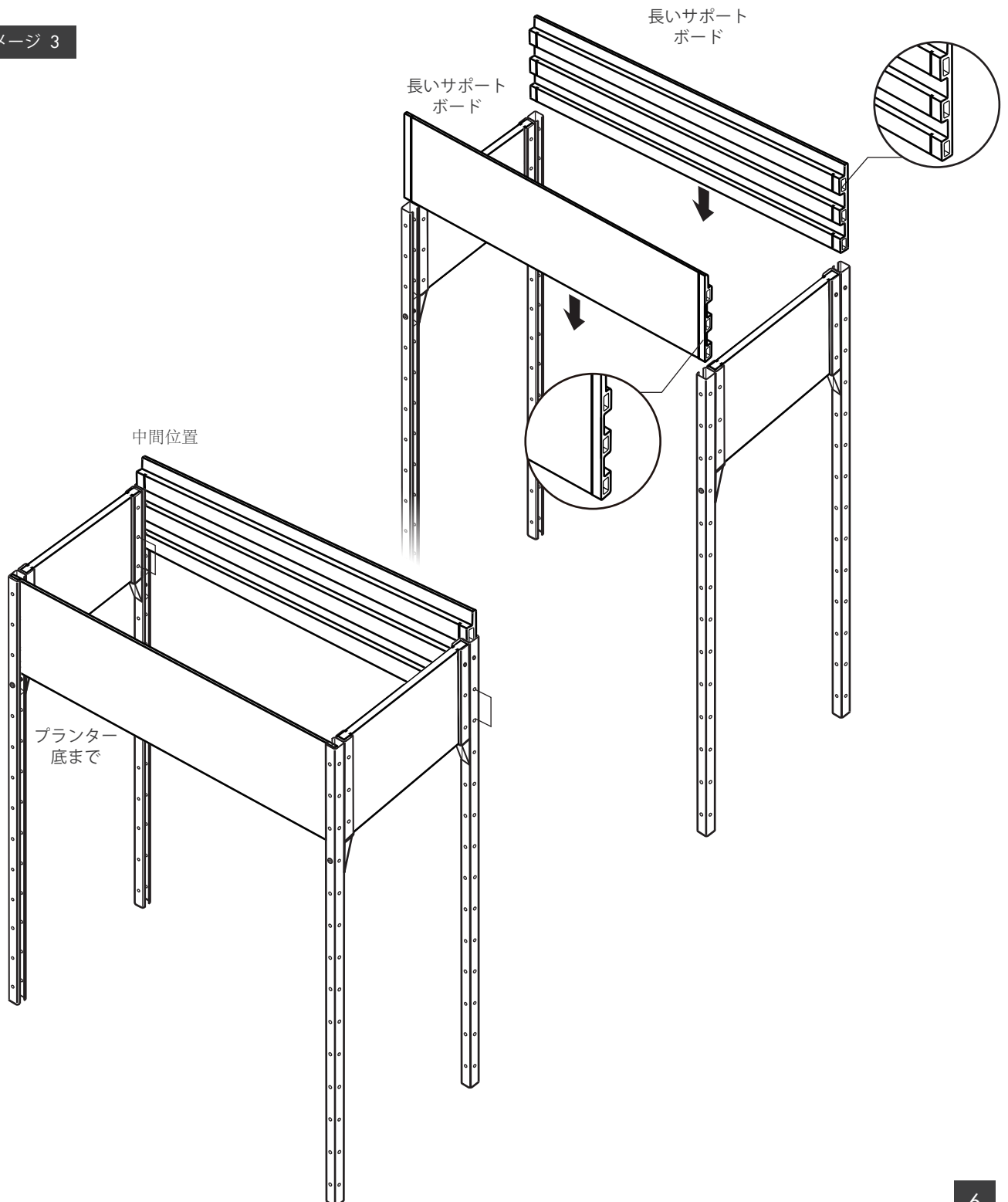


組み立て

下棚付き移動式高架式ガーデンプランター – 91cm幅 x 45cm奥行 x 91cm高さ

2つの組み立て部品を持っている他の人の助けで、2つの長いサポートボードを上からブラケットにスライドさせます。イメージ3が示すように、1つのサポートボードがプランター底までつき、もう1つのサポートボードが中間位置に、ボードの底縁を第二と第三のホールの中間位置にすることを確認してください。

イメージ 3

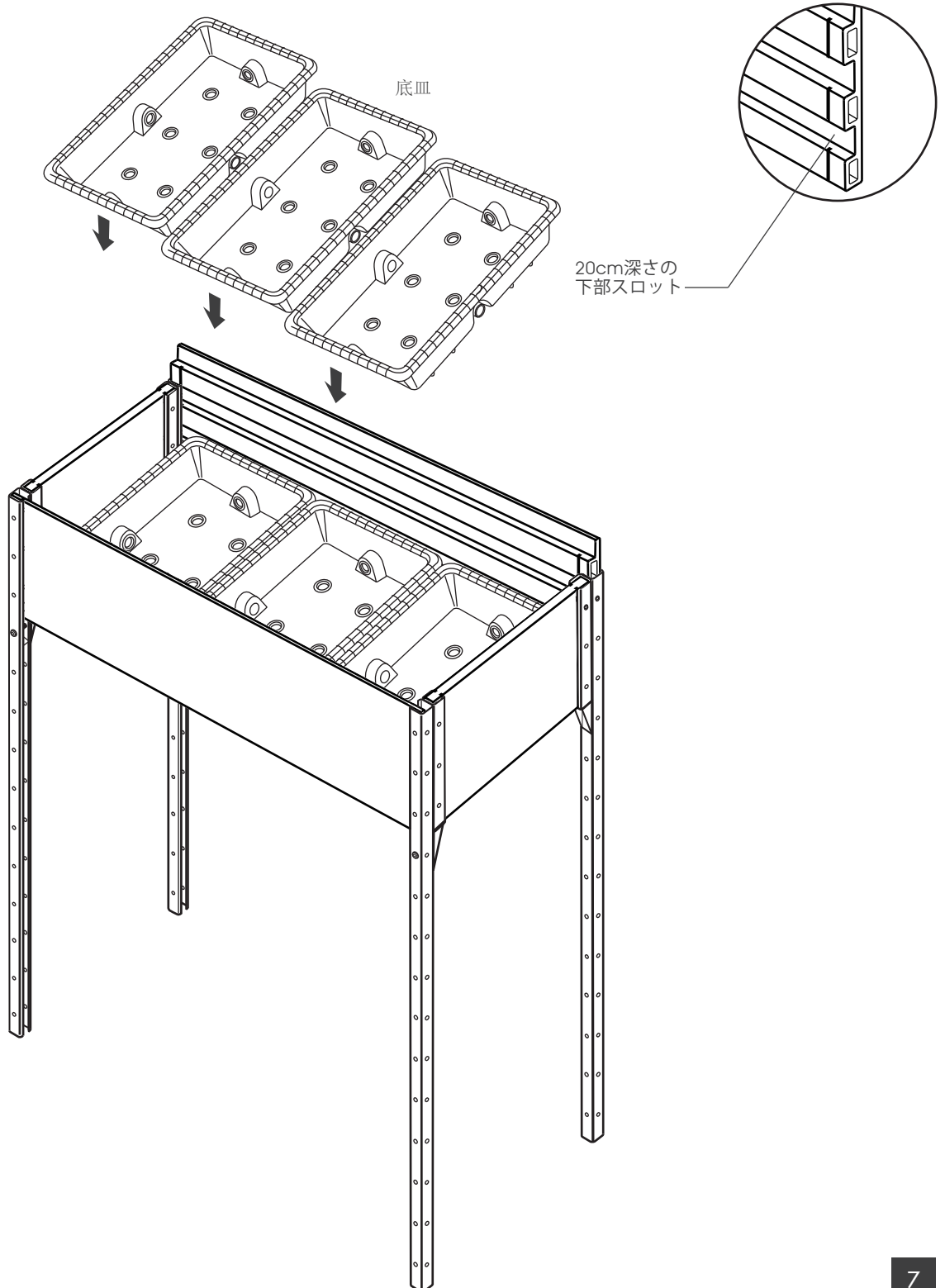


組み立て

下棚付き移動式高架式ガーデンプランター – 91cm幅 x 45cm奥行 x 91cm高さ

底皿を長いサポートボードの下部スロットに、底皿の2つの縁が下部スロットに入り込んで十分に接触することを確認して下さい。必要に応じて、これらの底皿をホールドするために、高い位置の長いサポートボードの高さを微調整します。

イメージ 8

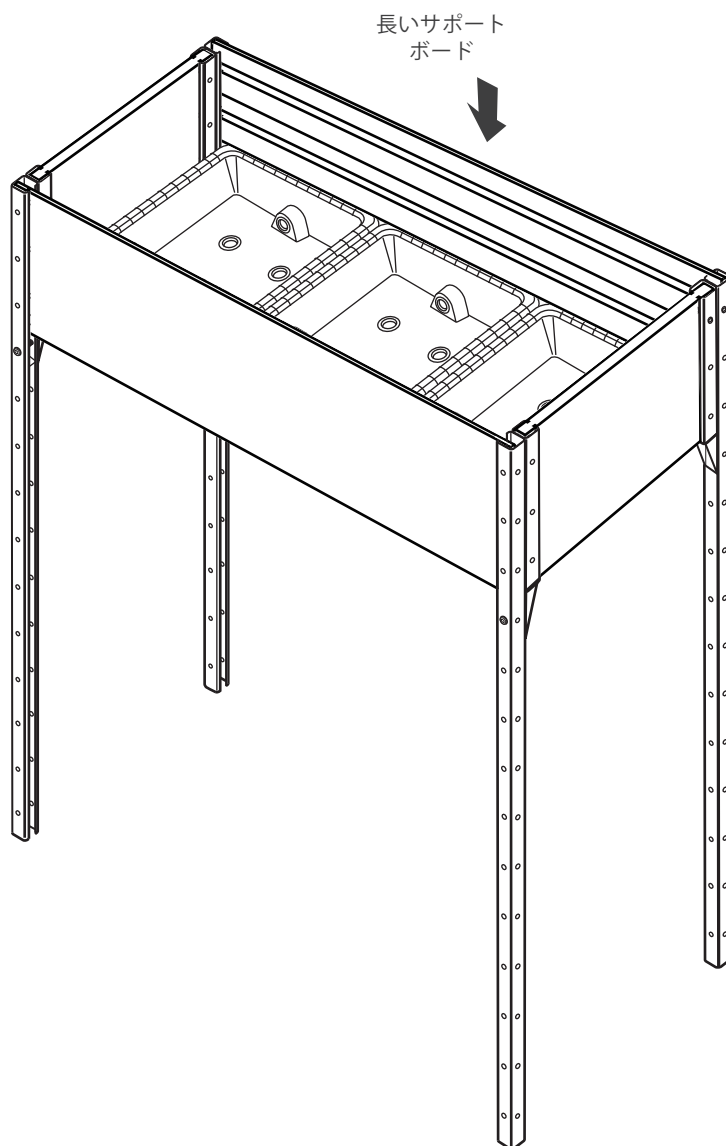


組み立て

下棚付き移動式高架式ガーデンプランター - 91cm幅 x 45cm奥行 x 91cm高さ

イメージ9が示すように、高い位置の長いサポートボードをプランター底に押し下げて下さい。

イメージ 9

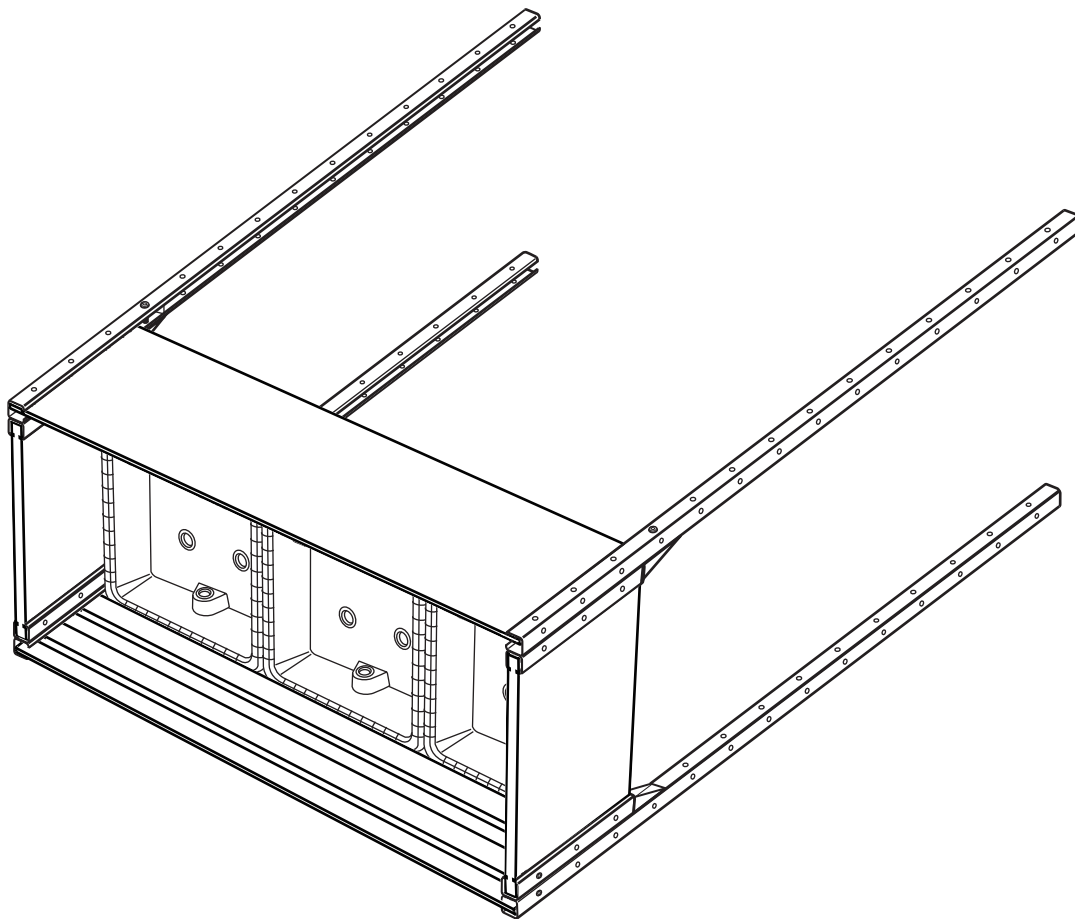


組み立て

下棚付き移動式高架式ガーデンプランター – 91cm幅 x 45cm奥行 x 91cm高さ

イメージ10が示すように、プランターを慎重にひっくり返して、短いボードを空に向かって、平らにするようにします。

イメージ 10

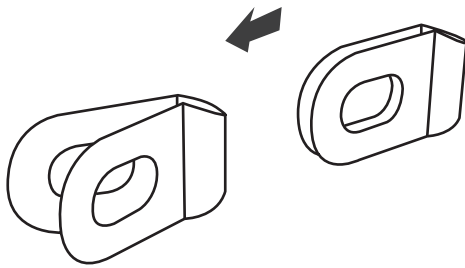


組み立て

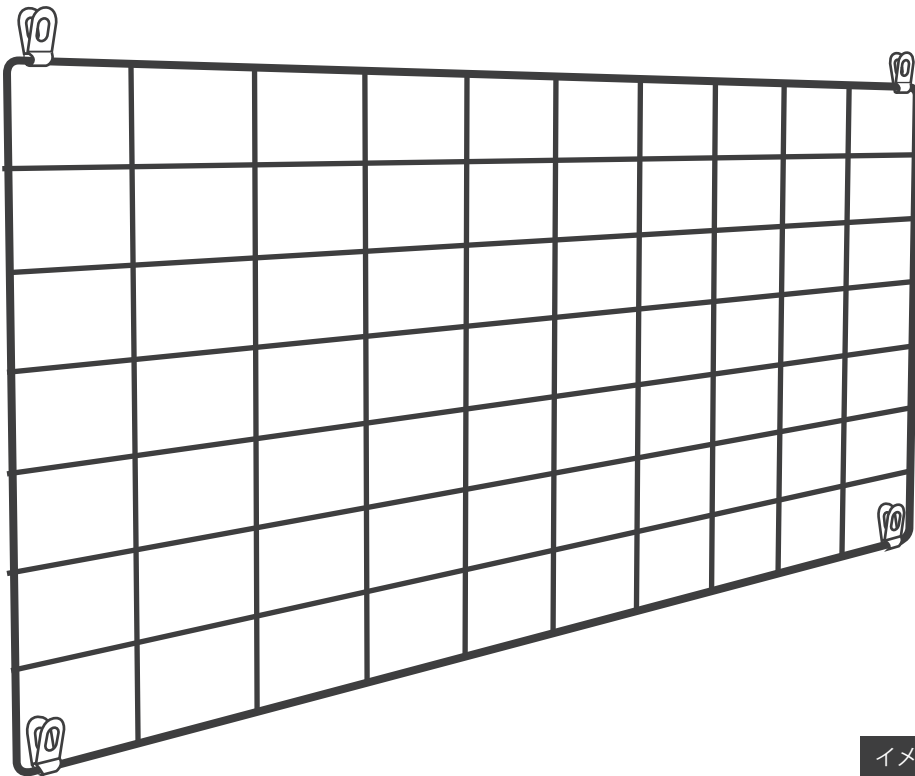
下棚付き移動式高架式ガーデンプランター – 91cm幅 x 45cm奥行 x 91cm高さ

イメージ11が示すように、すべての鋼製連結ワッシャーを開きます。
次に、イメージ12が示すように、連結ワッシャーを鋼製ワイヤパネルに固定します。
注：パネル上の連結ワッシャーの位置と方向に注意してください。
イメージ13が示すように、すべての連結ワッシャーを閉じます。

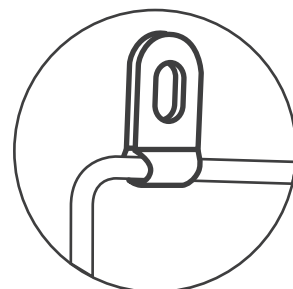
イメージ 11



イメージ 12



イメージ 13



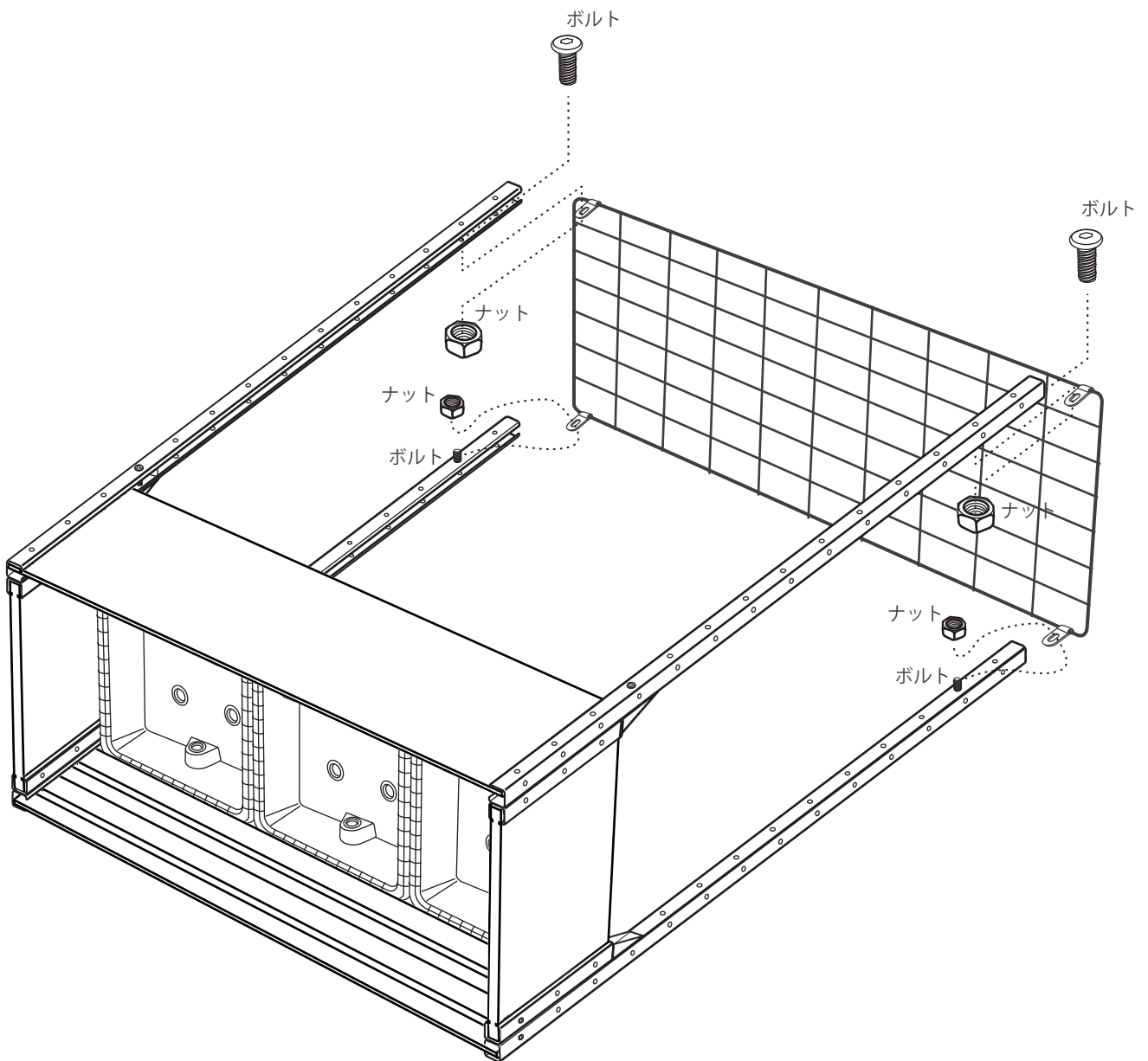
組み立て

下棚付き移動式高架式ガーデンプランター – 91cm幅 x 45cm奥行 x 91cm高さ

イメージ14が示すように、鋼製ワイヤパネルを4つのポストブラケットに並べ、鋼製ワイヤパネル上の一つの連結ワッシャーをボルトとナットでポストブラケットに固定します。

注：パネル上の連結ワッシャーの方向に注意してください。ボルトは、ポストの内側から挿入する必要があります。

イメージ 14

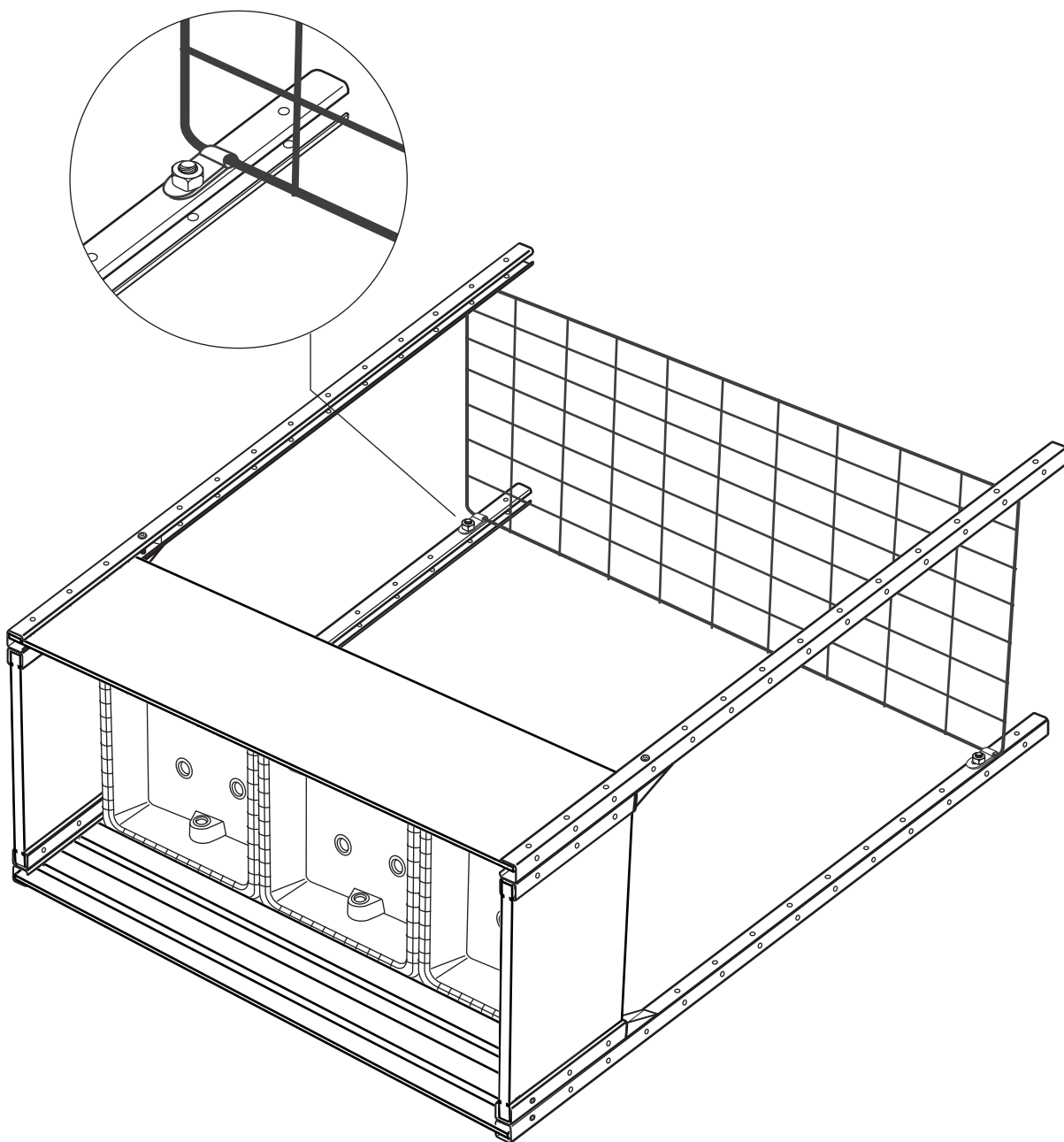


組み立て

下棚付き移動式高架式ガーデンプランター – 91cm幅 x 45cm奥行 x 91cm高さ

イメージ15が示すように、鋼製ワイヤーパネル上の他の3つの連結ワッシャーをボルトとナットでポストブラケットに固定します。

イメージ 15

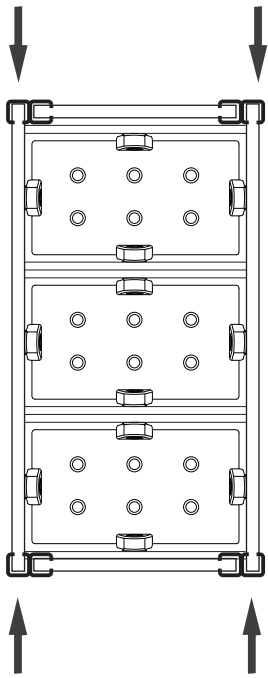


組み立て

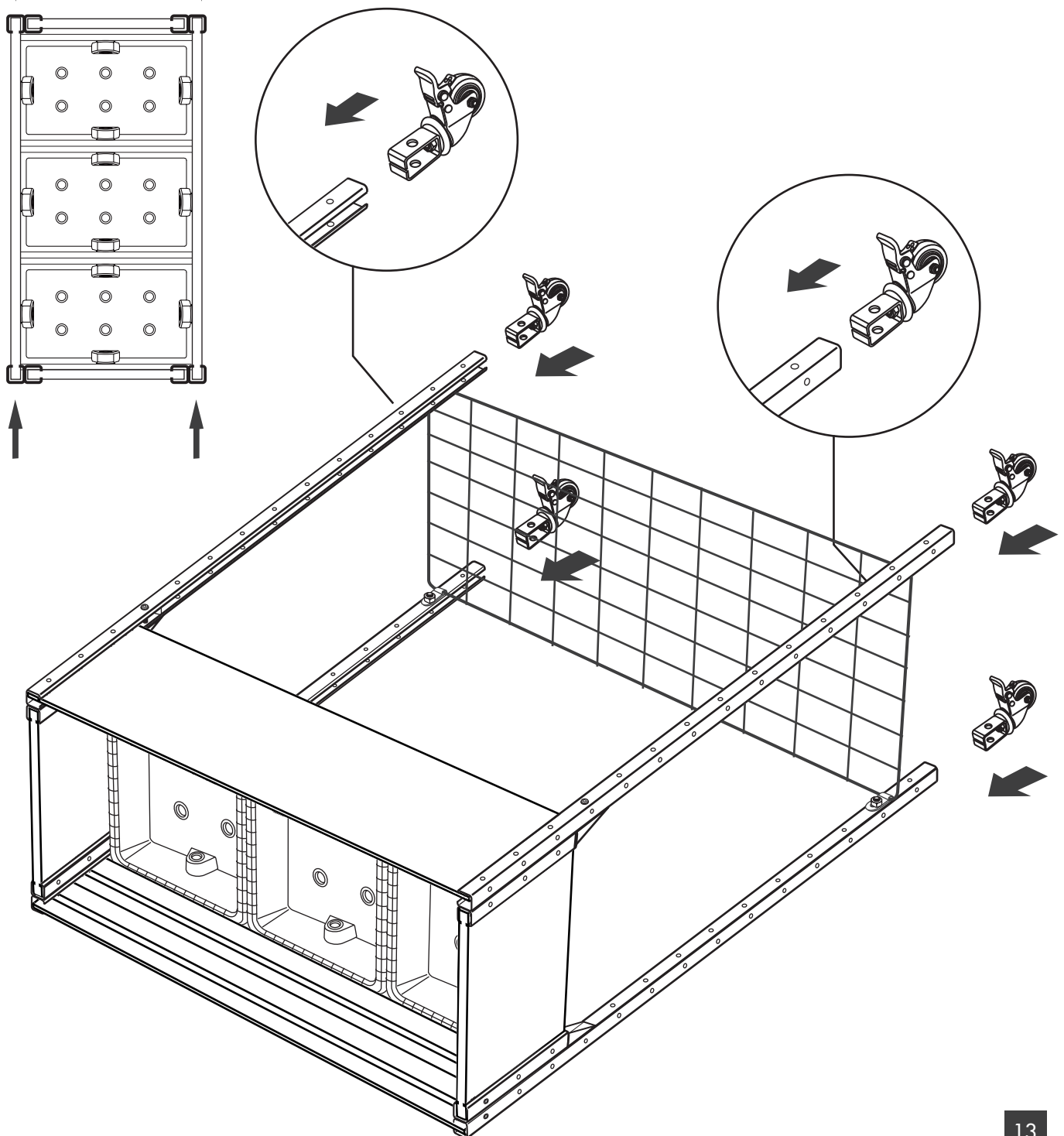
下棚付き移動式高架式ガーデンプランター - 91cm幅 x 45cm奥行 x 91cm高さ

イメージ16とイメージ17が示すように、キャスター車輪をコーナーブラケットに挿入します。

イメージ 16



イメージ 17

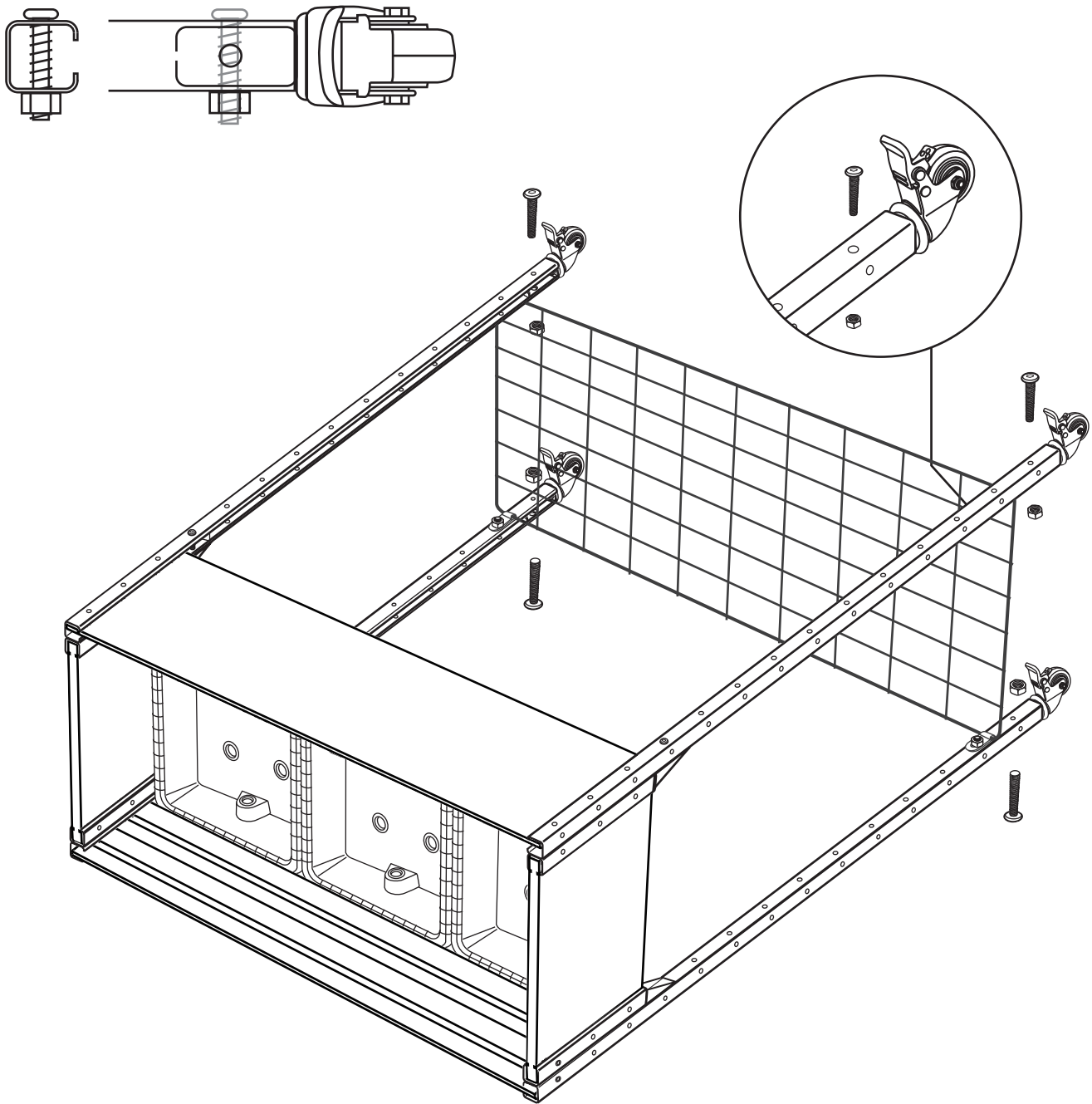


組み立て

下棚付き移動式高架式ガーデンプランター - 91cm幅 x 45cm奥行 x 91cm高さ

イメージ18が示すように、ボルトとナットで車輪を固定します。

イメージ 18

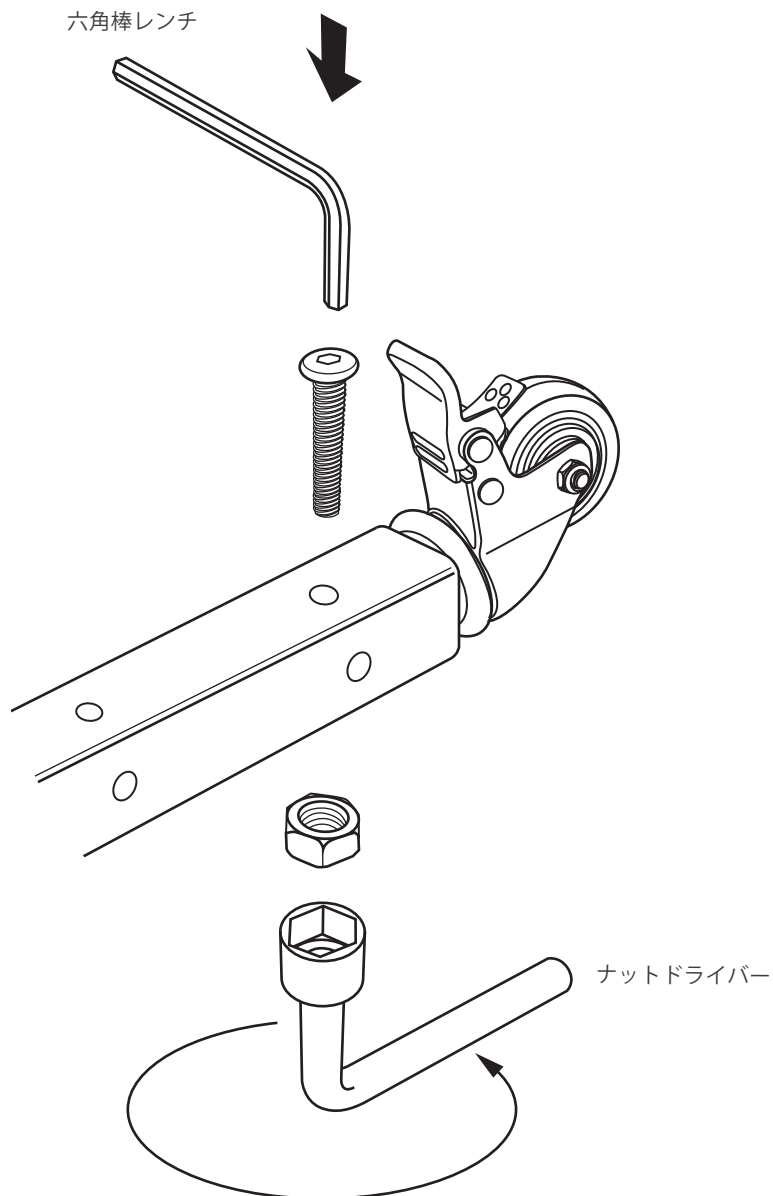


組み立て

下棚付き移動式高架式ガーデンプランター – 91cm幅 x 45cm奥行 x 91cm高さ

イメージ19が示すように、パック内のナットドライバーと六角棒レンチでボルトとナットを固定します。

イメージ 19

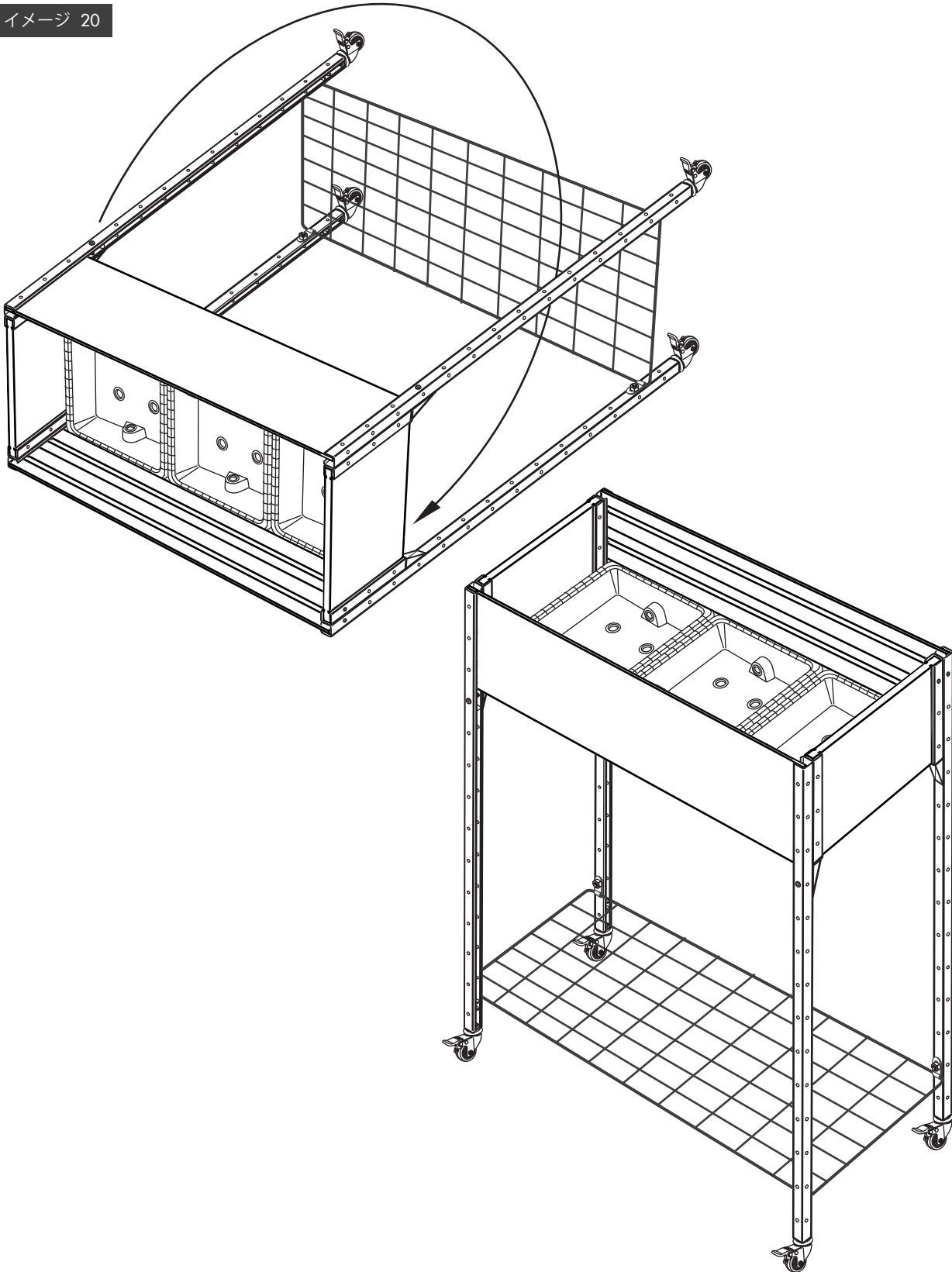


組み立て

下棚付き移動式高架式ガーデンプランター - 91cm幅 x 45cm奥行 x 91cm高さ

イメージ20が示すように、プランターを再び裏返して直立します。

イメージ 20

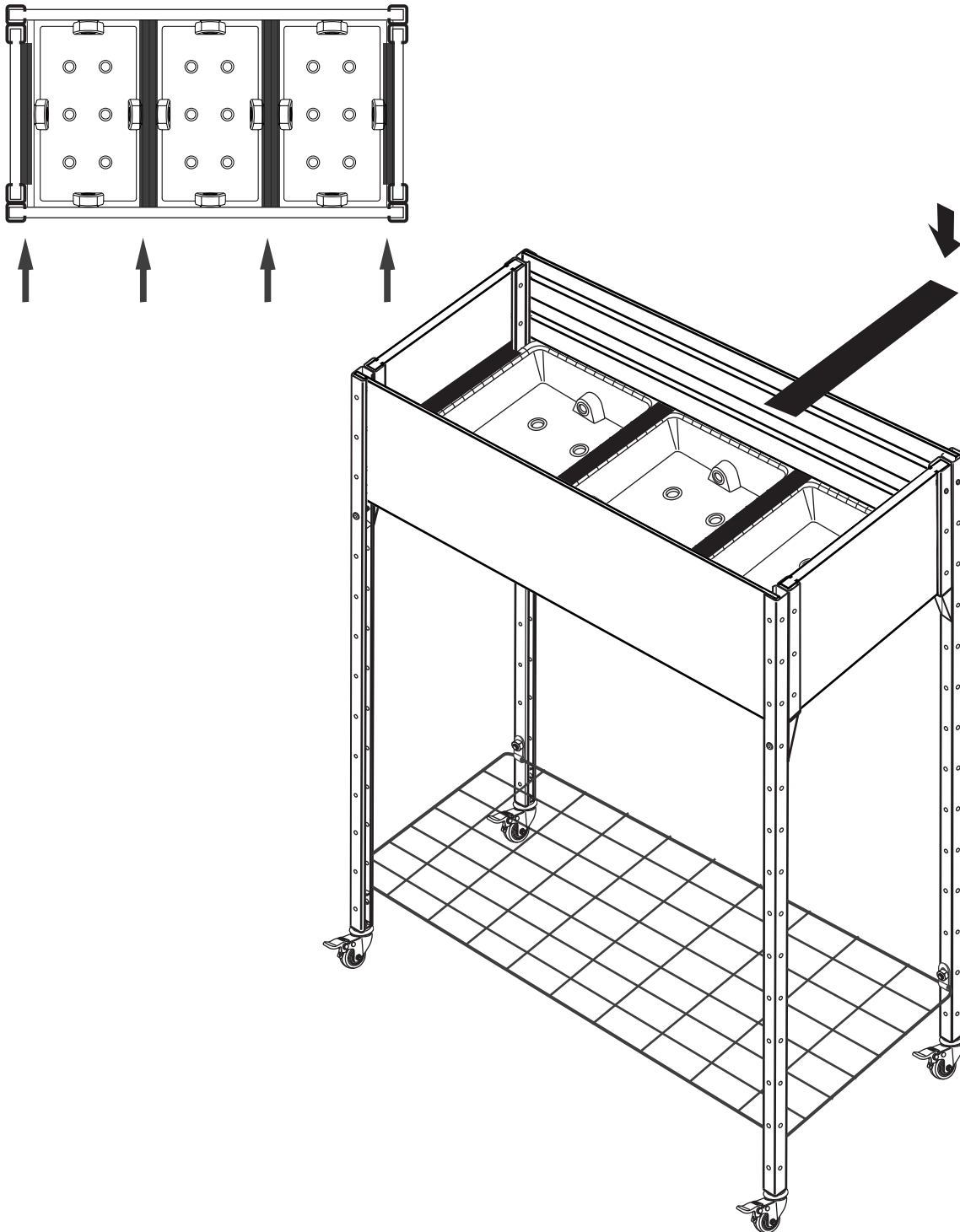


組み立て

下棚付き移動式高架式ガーデンプランター – 91cm幅 x 45cm奥行 x 91cm高さ

イメージ21が示すように、貯水池間のギャップと、貯水池と短いボードの間のギャップを、黒いテープで密封します。

イメージ 21

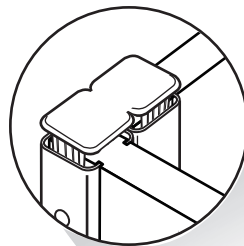


組み立て

下棚付き移動式高架式ガーデンプランター – 91cm幅 x 45cm奥行 x 91cm高さ

必要な場合、ゴムハンマーでボルトをしっかりと固定してください。イメージ22が示すように、ブラケットを4つのエンドキャップで覆ってください。そしてイメージ23が示すように、下棚付き移動式高架式ガーデンプランターをゲットし、ガーデニングの時間をお楽しみください。

イメージ 22



ゴムハンマー

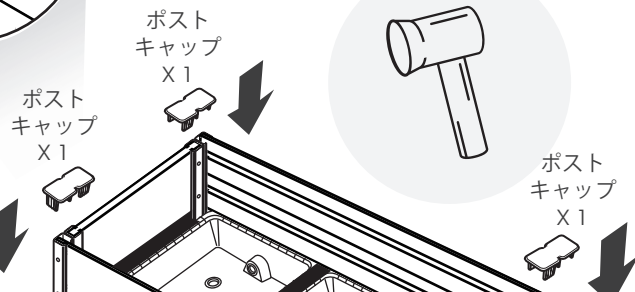
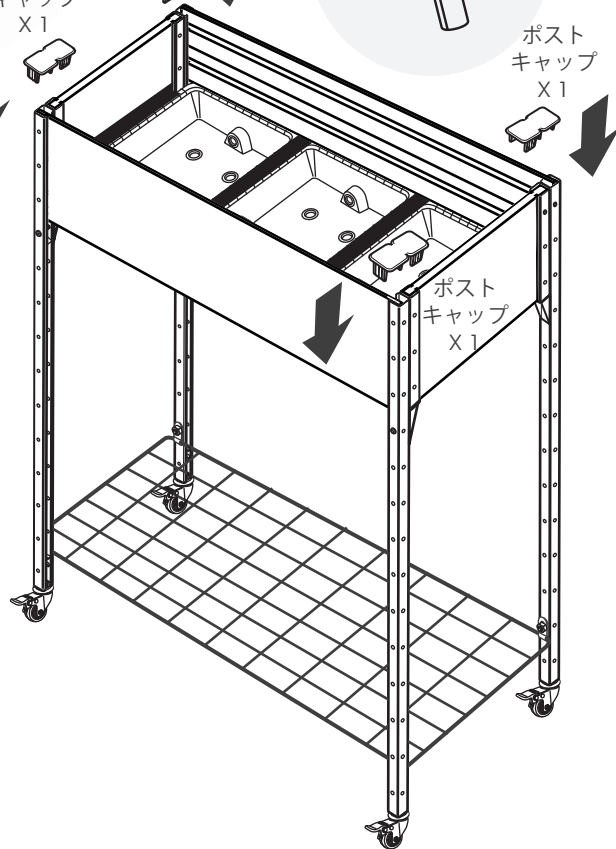
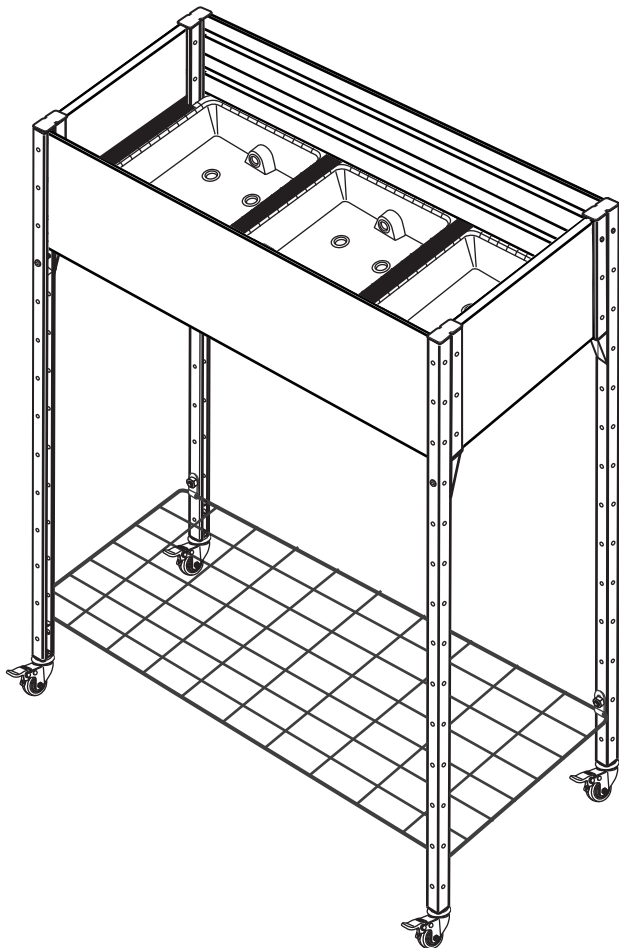


IMAGE 23



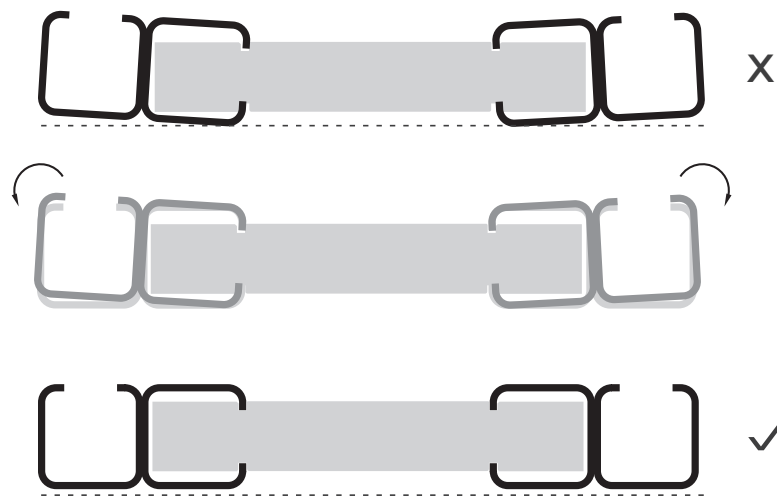
注意

下棚付き移動式高架式ガーデンプランター – 91cm幅 x 45cm奥行 x 91cm高さ

イメージ24とイメージ25のように、コーナーポストの位置がずれることによって、ポートがブラケット内に滑り込みにくくなる場合があります。互いに平行に、地表に垂直になるように調整してください。

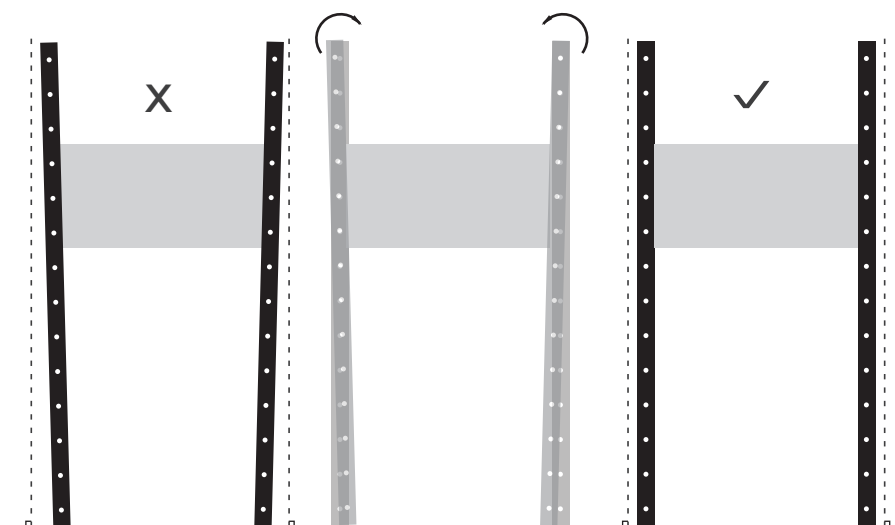
イメージ 24

組み立て問題 1



イメージ 25

組み立て問題 2



Bloom On.

EverbloomGarden.com

米国、カナダおよび日本での特許出願中
★アップグレード情報を、
www.everbloom-garden.comに
登録して下さい!



販売元:

Dynaforge Trading LLC

St. Paul, MN55101

メールアドレス:

service@everbloom-garden.com

Everbloom®

下棚付き移動式高架式ガーデンプランター 組み立てガイド

ありがとうございます！

あなたは完璧な野菜のガーデンベッドや深型プランターからわずか数歩離れています。私たちはあなたが楽しむことを願っています！

品番# E333618WU
寸法：91cm幅 x 45cm奥行 x 91cm高さ

組み立て前に

組み立て前には説明書をよくお読みください。また今後の参考のために保存してください。各細部と手順を確認して、適したスペースを見つけて、下棚付き移動式高架式ガーデンプランターを組み立てをお願いします。

少なくとも92x 46cmのスペースが必要で、平坦でしっかりしたガレージの床または平らな庭のスペースが完璧です。必要の工具はゴムハンマー一つです。

注意

小さな部品が含まれているので、お子様の近くで組み立てはお止めください。組み立ては二人でお願いします。

最大荷重：45L土壌

★アップグレード情報を

www.everbloomgarden.comに登録して下さい。



EverbloomGarden.com

不明な点やコメント？イメール
アドレス：service@everbloom-garden.com