

Everbloom®

十字形深型ガーデンベッド

組み立てガイド

ありがとうございます！

あなたは完璧な野菜のガーデンベッドや深型プランターからわずか数歩離れています。私たちはあなたが楽しむことを願っています！

組み立て前に

組み立て前には説明書をよくお読みください。また今後の参考のために保存してください。各細部と手順を確認して、適したスペースを見つけて、十字形深型ガーデンベッドを組み立てをお願いします。

少なくとも282x277cmのスペースが必要で、平坦でしっかりしたガレージの床または平らな庭のスペースが完璧です。必要の工具はゴムハンマー一つです。

注意

小さな部品が含まれているので、お子様の近くで組み立てはお止めください。組み立ては二人でお願いします。

最大荷重：721L土壌

★アップグレード情報を

www.everbloomgarden.comに登録して下さい。

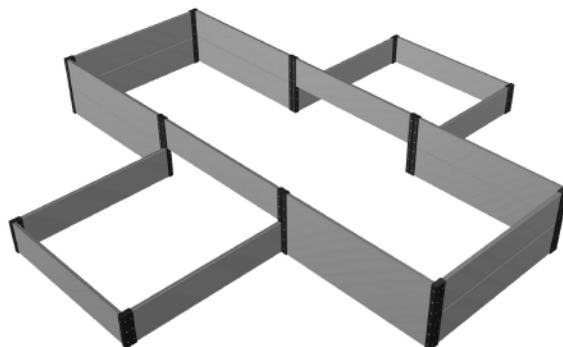
EverbloomGarden.com

不明な点やコメント？イメール

アドレス：service@everbloom-garden.com

品番# K2203

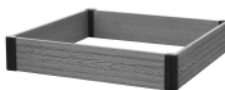
寸法：279cm幅 x 274cm奥行 x 18/36cm高さ



この製品は以下の品番からの組み合わせです:

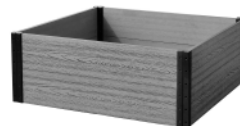
品番# R073638

基本深型
ガーデンベッド



品番# R143638

深根用深型
ガーデンベッド



品番# R0714E36

テラス型ダブルベッド
拡張キット



部品リスト

十字形深型ガーデンベッド - 279cm幅 x 274cm奥行 x 18 & 36cm高さ

左コーナーポスト
(360mm) X 2
R143638から

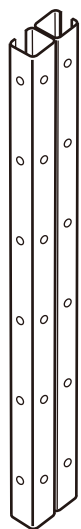
トップ



ボトム

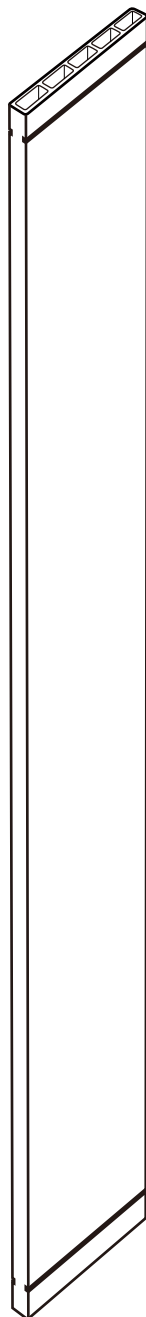
右コーナーポスト
(360mm) X 2
R143638から

トップ



ボトム

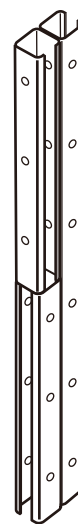
長いボート
X 20
R073638 /
R143638 /
R0714E36から



900mm

左連結コーナー
X 2
R0714E36から

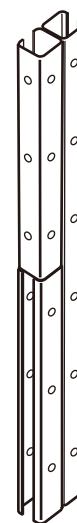
トップ



ボトム

右連結コーナー
X 2
R0714E36から

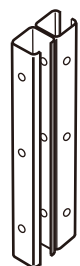
トップ



ボトム

左コーナーポスト
(180mm) X 2
R073638から

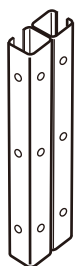
トップ



ボトム

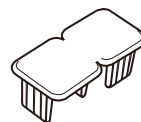
右コーナーポスト
(180mm) X 2
R073638から

トップ



ボトム

ポストキャップ
X 18
R073638 /
R143638 /
R0714E36から

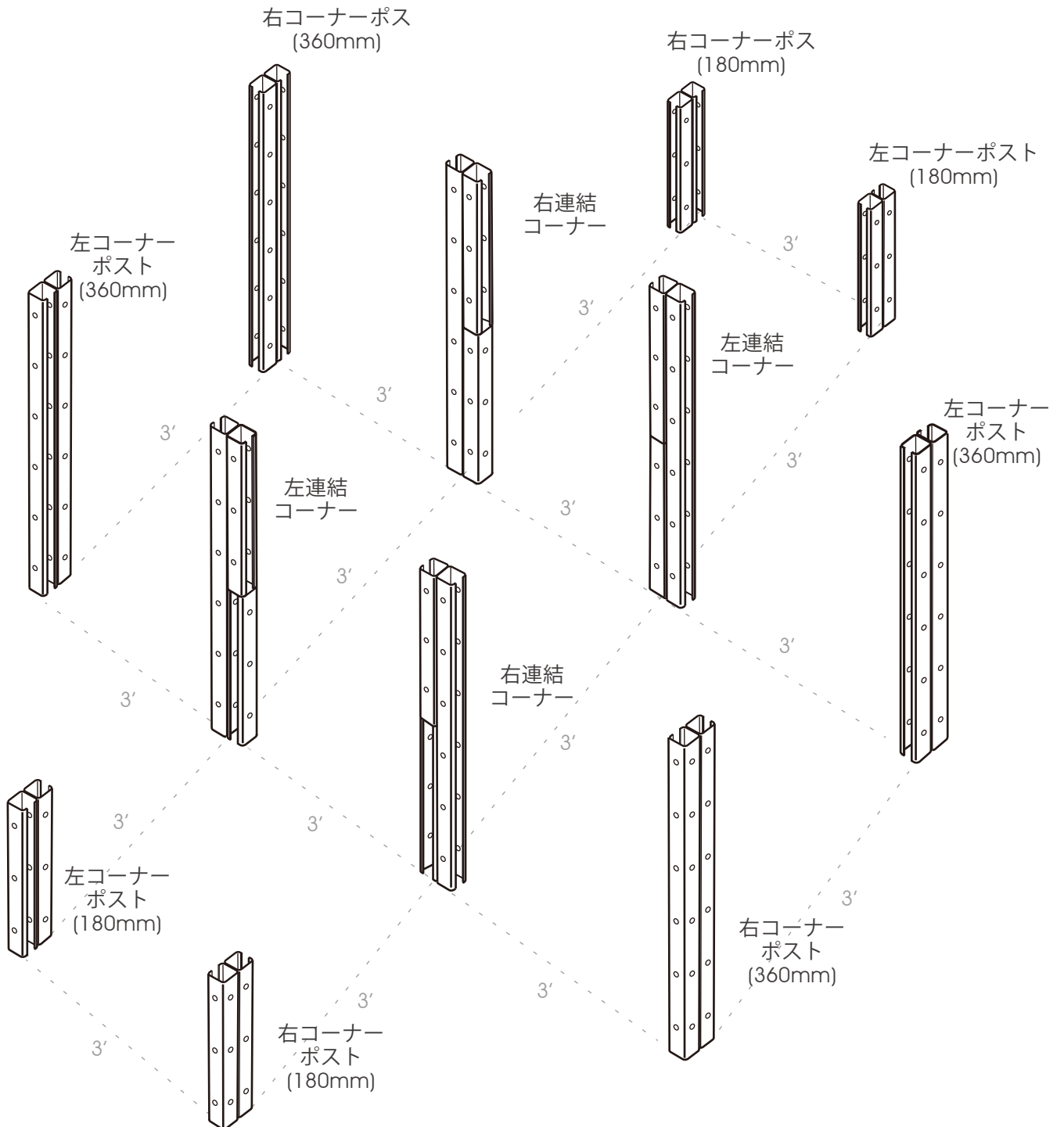


組み立て

十字形深型ガーデンベッド - 279cm幅 x 274cm奥行 x 18 & 36cm高さ

イメージ1を参照に、各コーナーポストが正しく配置されていることを確認します。

イメージ 1

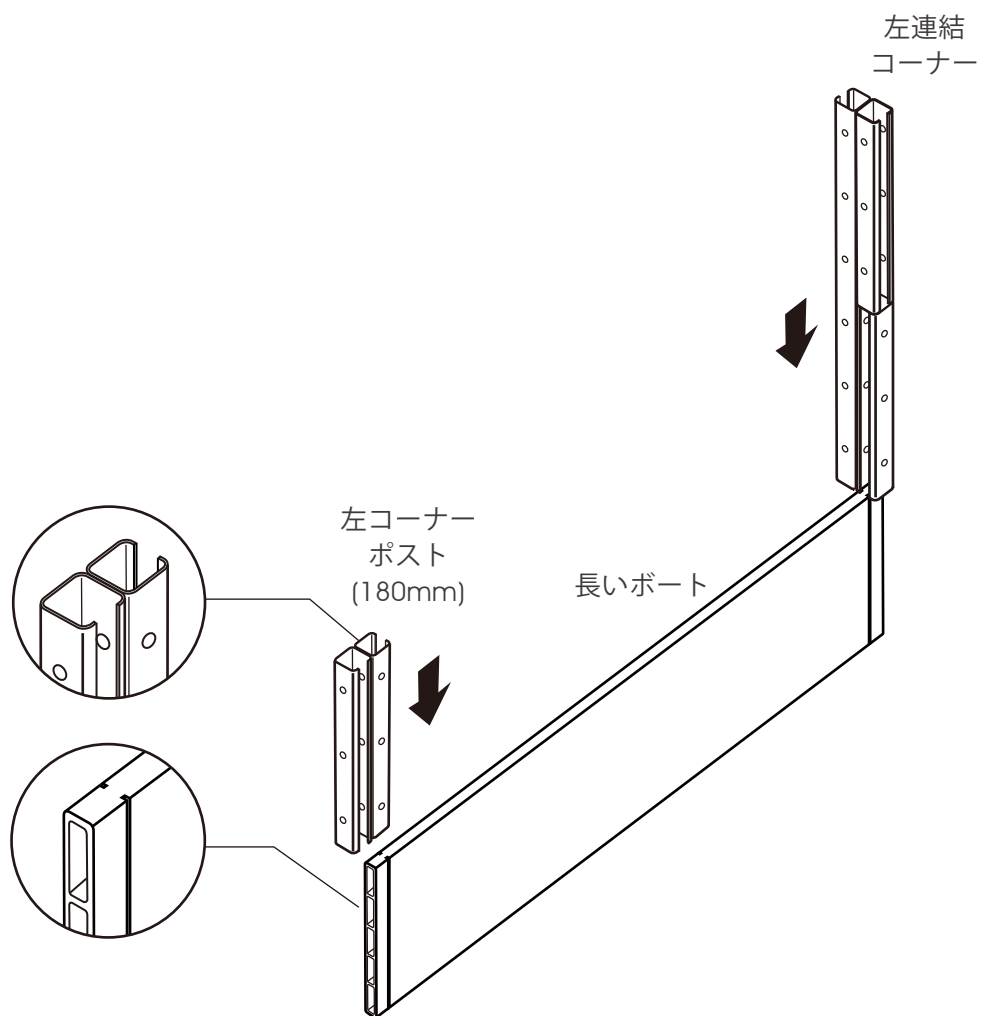


組み立て

十字形深型ガーデンベッド - 279cm幅 x 274cm奥行 x 18 & 36cm高さ

イメージ2を参照に、上から左コーナーポストと右コーナーポスト(180mm)を長いボートにフィクスして下さい。

イメージ 2

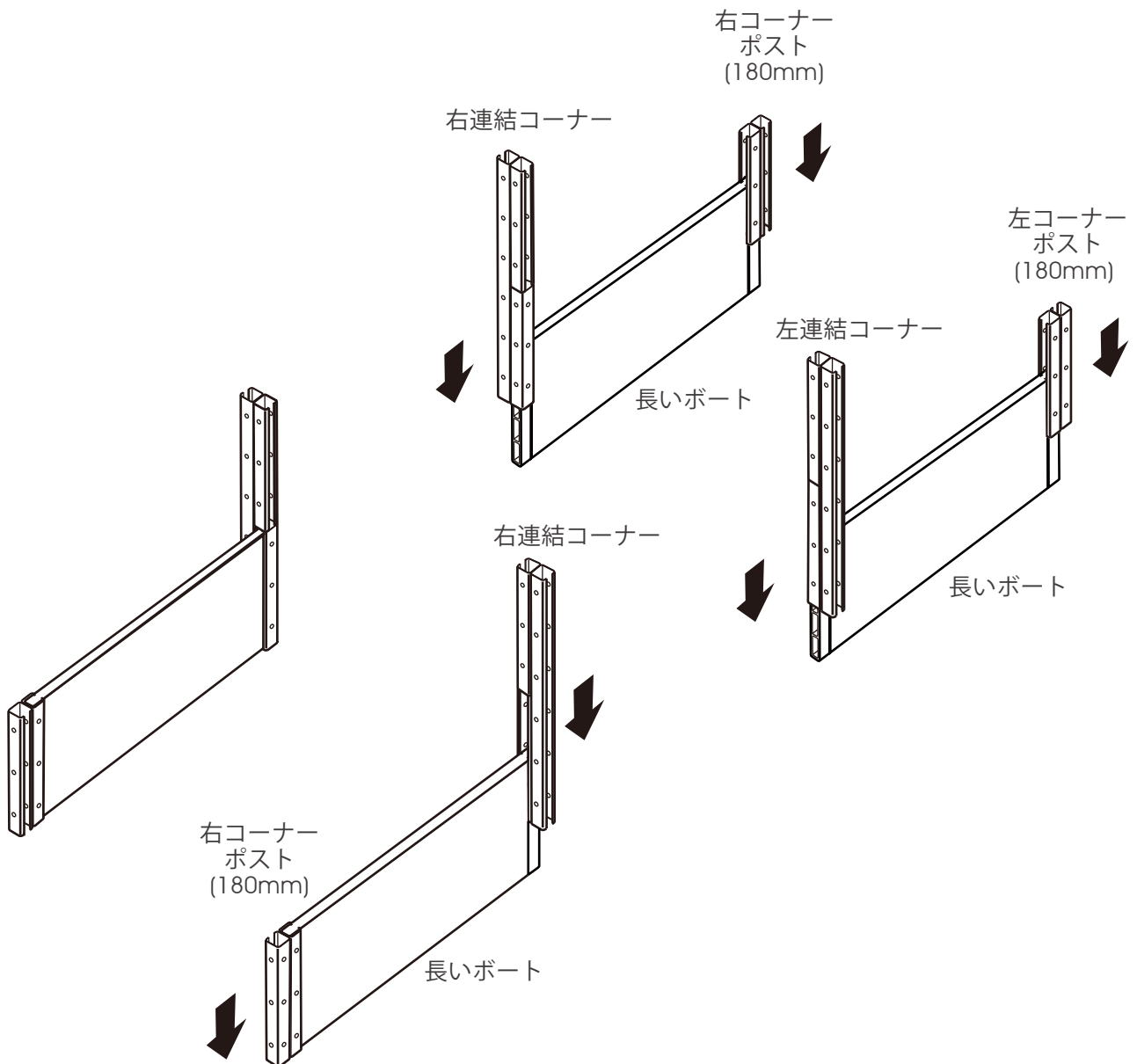


組み立て

十字形深型ガーデンベッド - 279cm幅 x 274cm奥行 x 18 & 36cm高さ

イメージ3を参照に、上から残りの連結コーナーとコーナーポスト(180mm)を長いボートにフィクスして下さい。

イメージ 3

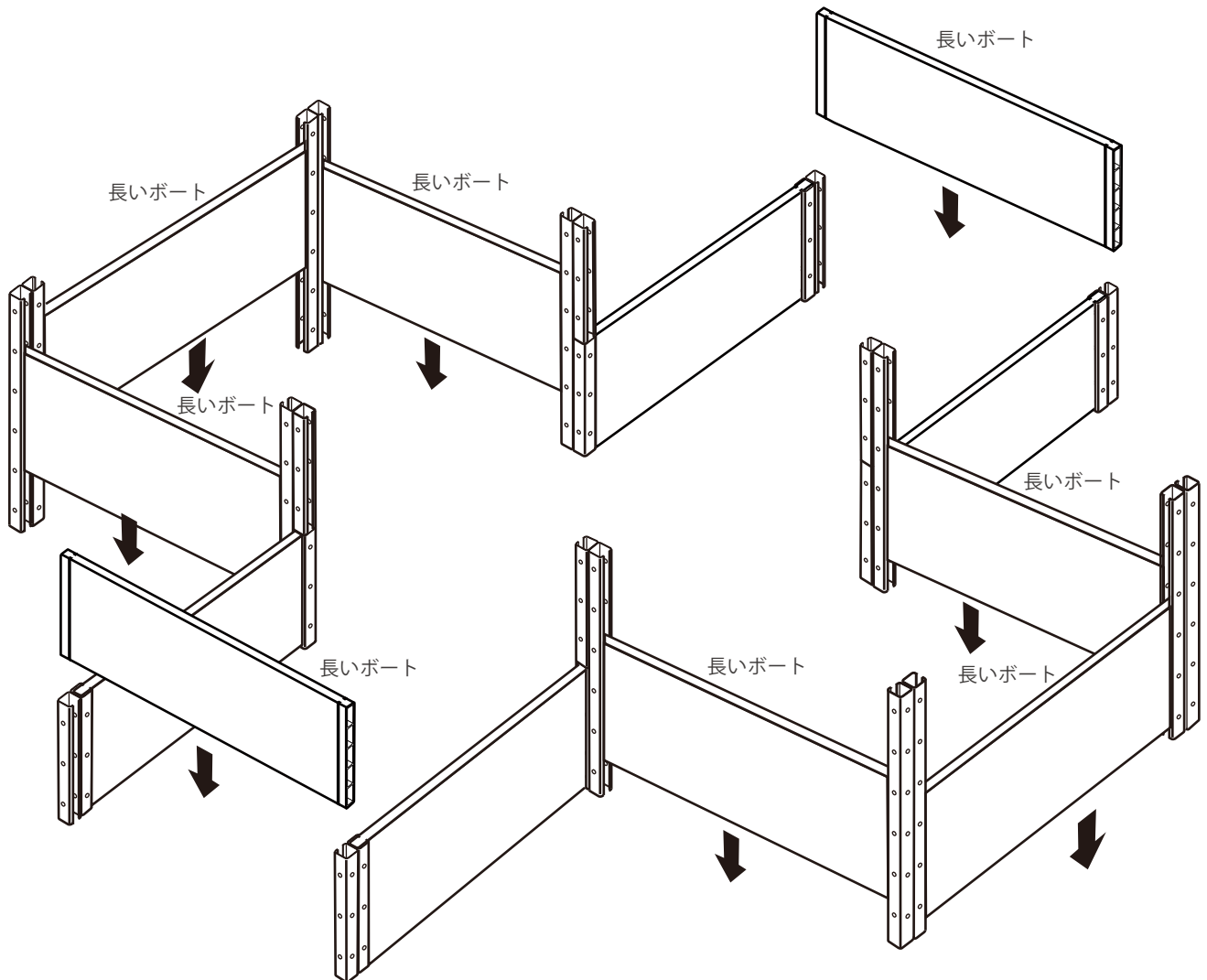


組み立て

十字形深型ガーデンベッド - 279cm幅 x 274cm奥行 x 18 & 36cm高さ

イメージ4が示すように、8つの長いボートをスライドさせてガーデンベッドの第一層を完成させます。

イメージ 4

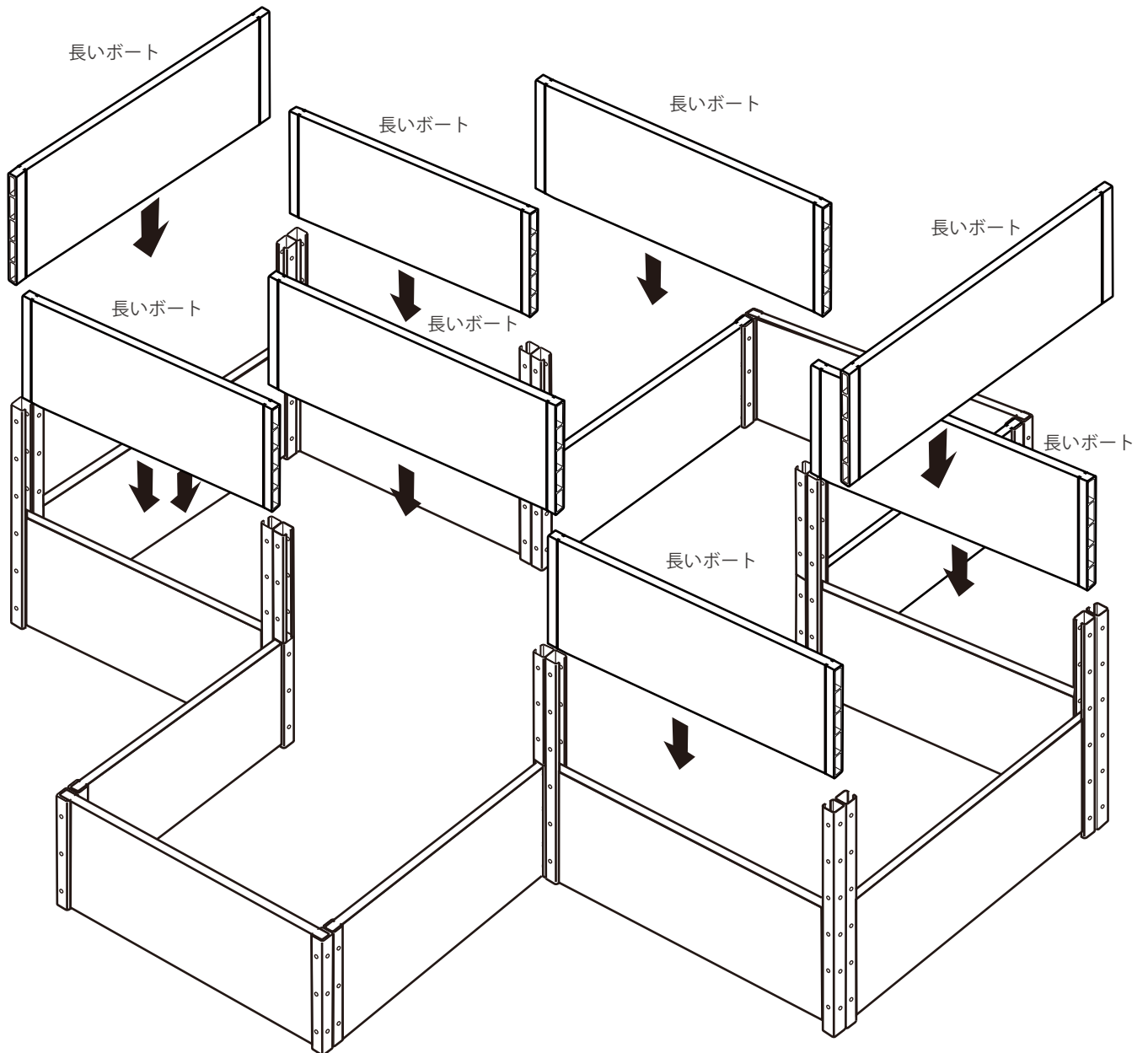


組み立て

十字形深型ガーデンベッド - 279cm幅 x 274cm奥行 x 18 & 36cm高さ

イメージ5が示すように、残りの8つの長いボードをスライドさせてガーデンベッドの第二層を完成させます。

イメージ 5

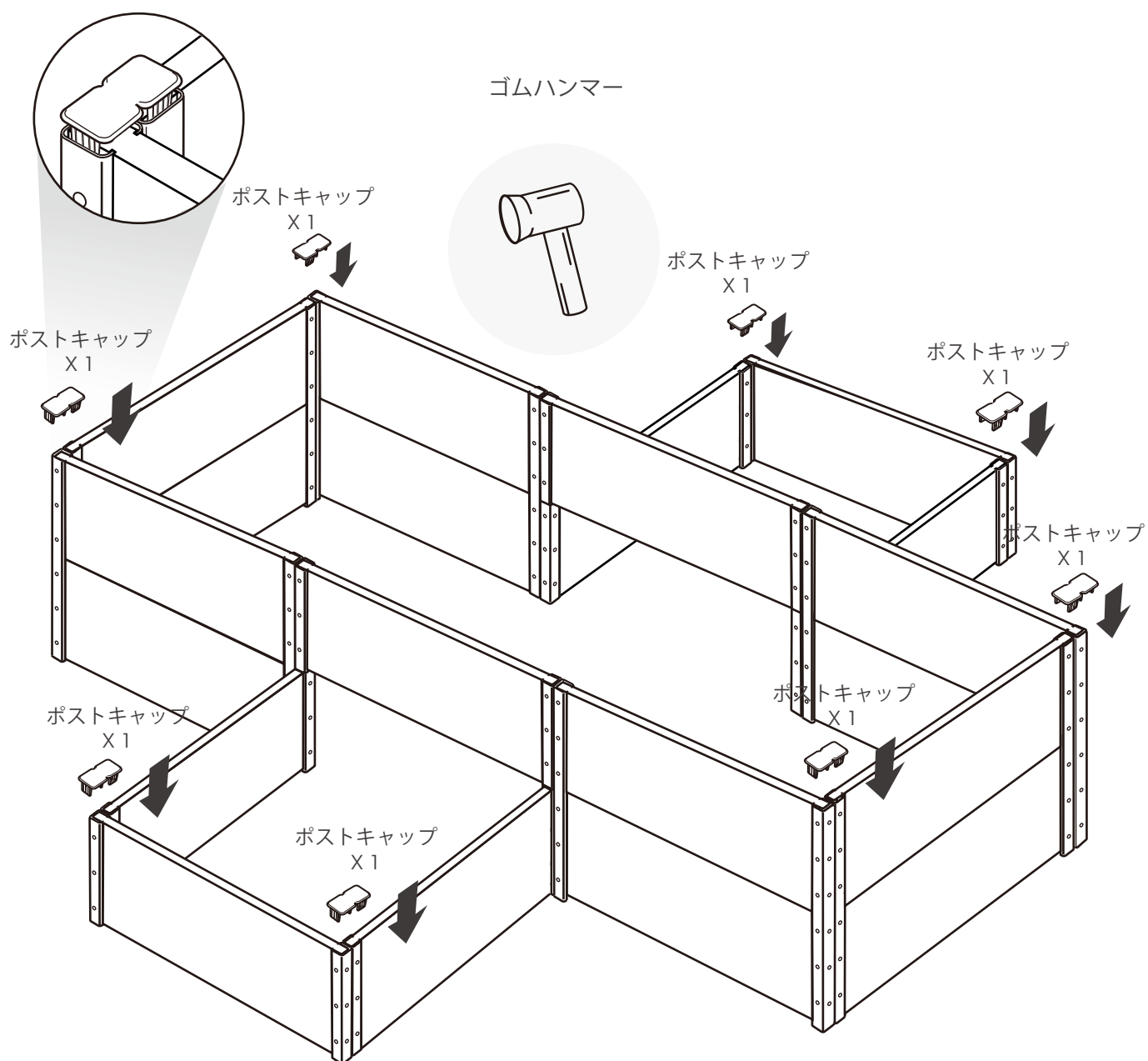


組み立て

十字形深型ガーデンベッド - 279cm幅 x 274cm奥行 x 18 & 36cm高さ

必要な場合、ゴムハンマーでポートをしっかりと固定させてください。イメージ6が示すように、ブラケットを8つのエンドキャップで覆ってください。そして深型ガーデンベッドをゲットします。

イメージ 6

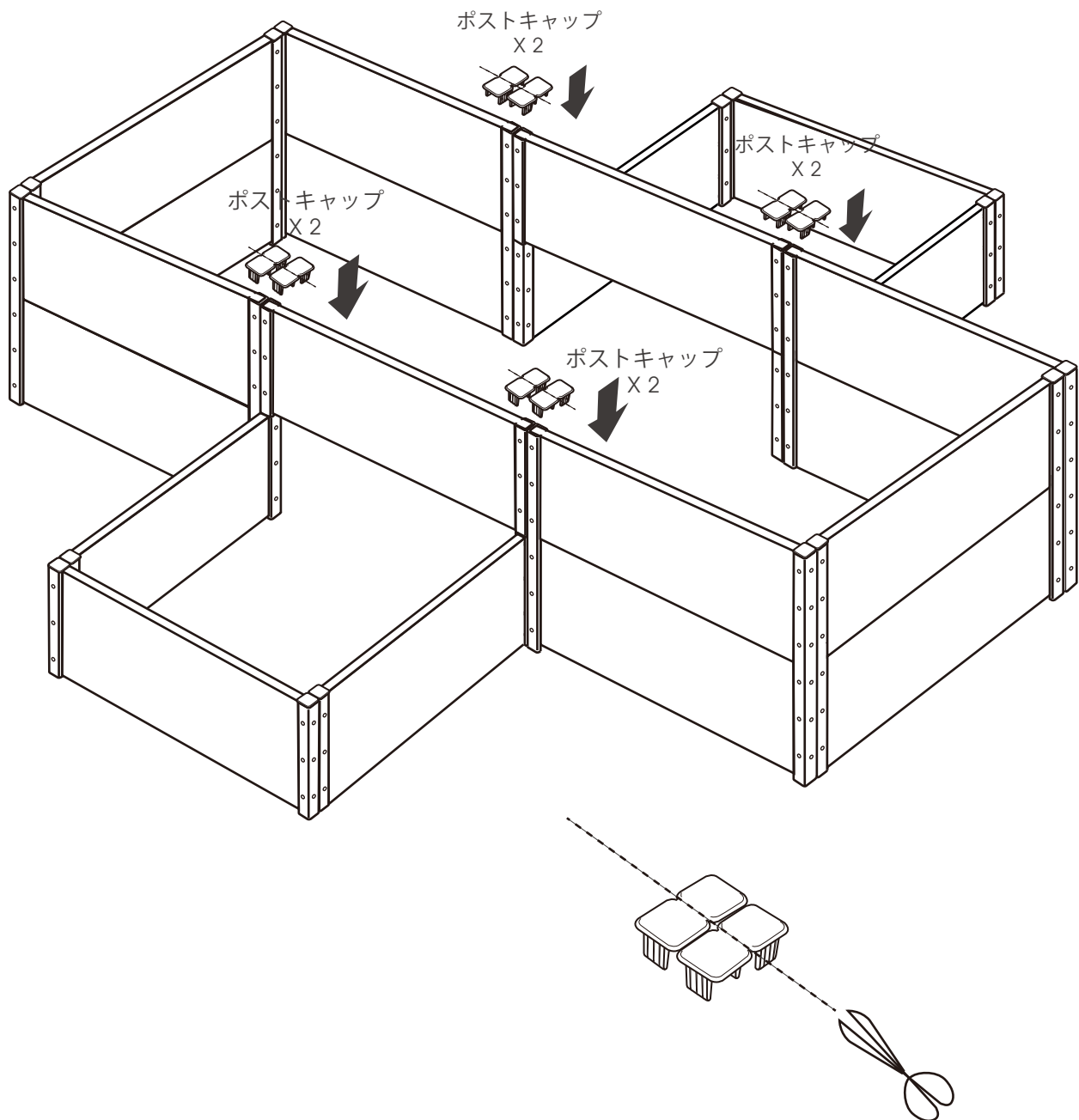


組み立て

十字形深型ガーデンベッド - 279cm幅 x 274cm奥行 x 18 & 36cm高さ

イメージ7が示すように、真ん中の4つのブラケットを残りのポストキャップで、ハサミで繕って覆ってください。

イメージ 7



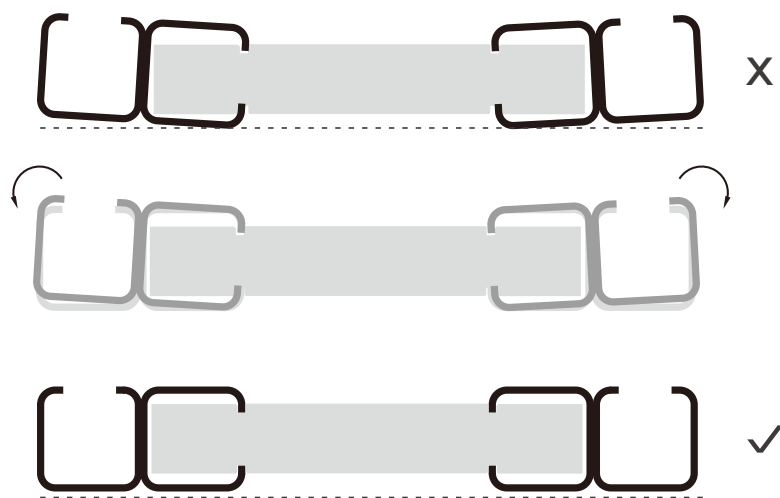
注意

十字形深型ガーデンベッド – 279cm幅 x 274cm奥行 x 18 & 36cm高さ

イメージ8とイメージ9のように、コーナーストの位置がずれることによって、ボートがブラケット内に滑り込みにくくなる場合があります。互いに平行に、地表に垂直になるように調整してください。

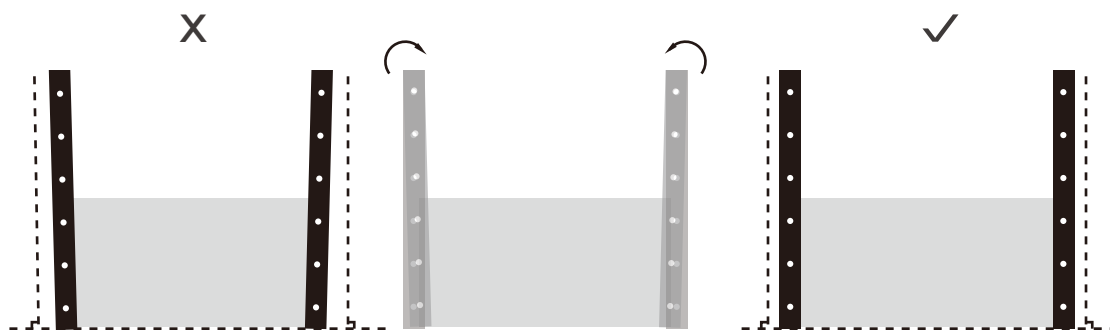
イメージ 8

A組み立て問題 1



イメージ 9

組み立て問題 2



Bloom On.

EverbloomGarden.com

米国、カナダおよび日本での特許出願中

★アップグレード情報を、

www.everbloom-garden.comに

登録して下さい!



販売元:

Dynaforge Trading LLC

St. Paul, MN55101

メールアドレス:

service@everbloom-garden.com