

Everbloom®

## ミニカスケードガーデンベッド 組み立てガイド

### ありがとうございます！

あなたは完璧な野菜のガーデンベッドや深型プランターからわずか数歩離れています。私たちはあなたが楽しむことを願っています！

品番# R0714C2124  
寸法：52cm幅 x 61cm奥行 x 18/36cm高さ

### 組み立て前に

組み立て前には説明書をよくお読みください。また今後の参考のために保存してください。各細部と手順を確認して、適したスペースを見つけて、ミニカスケードガーデンベッドを組み立てをお願いします。

少なくとも54 x 61cmのスペースが必要で、平坦でしっかりしたガレージの床または平らな庭のスペースが完璧です。必要の工具はゴムハンマー一つです。

### 注意

小さな部品が含まれているので、お子様の近くで組み立てはお止めください。組み立ては二人でお願いします。

最大荷重：43L土壌

★アップグレード情報を

[www.everbloomgarden.com](http://www.everbloomgarden.com)に登録して下さい。



EverbloomGarden.com

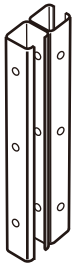
不明な点やコメント？イメール  
アドレス：[service@everbloom-garden.com](mailto:service@everbloom-garden.com)

# 部品リスト

ミニカスケードガーデンベッド - 53cm幅 x 61cm奥行 x 18 & 36cm高さ

左コーナー  
ポスト  
(180mm) X 2

トップ



ボトム

右コーナー  
ポスト  
(180mm) X 2

トップ



ボトム

左コーナー  
ポスト  
(360mm) X 1

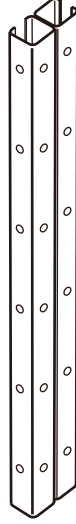
トップ



ボトム

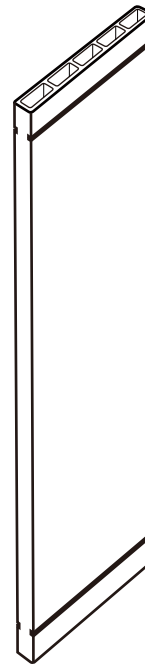
右コーナー  
ポスト  
(360mm) X 1

トップ



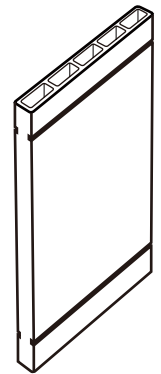
ボトム

短いポート A  
X 6



540mm

短いポート B  
X 2



240mm

保護プレート  
X 2



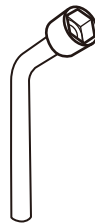
ボルト  
X 2



ナット  
X 2



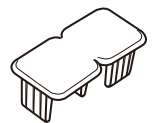
ナットドライバー  
X 1



六角棒レンチ  
X 1



ポストキャップ  
X 6

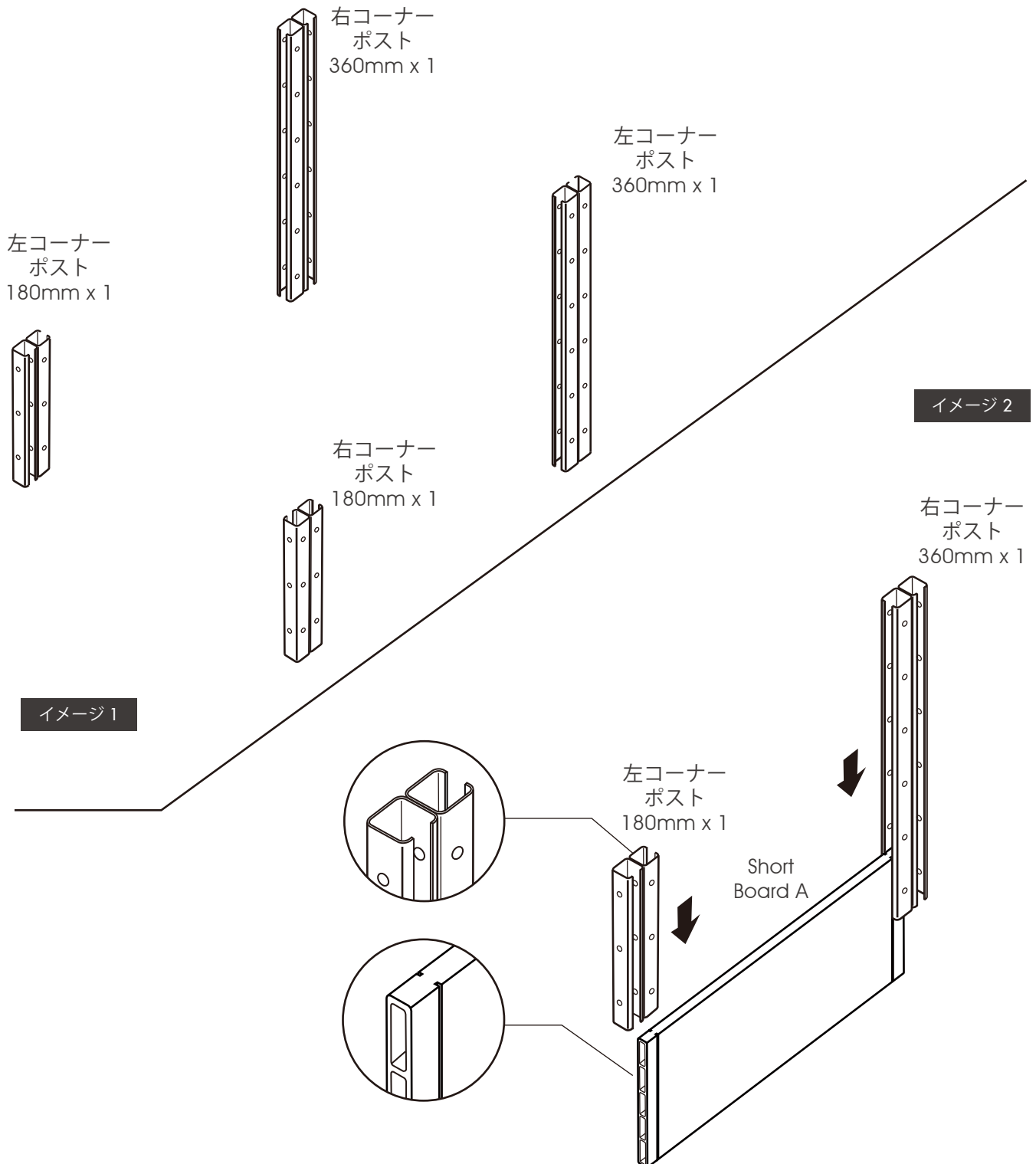


# 組み立て

ミニカスケードガーデンベッド - 53cm幅 x 61cm奥行 x 18 & 36cm高さ

イメージ1を参照に、各コーナーポストが正しく配置されていることを確認します。イメージ2を参照に、上から右コーナーポスト(360mm)と左コーナーポスト(180mm)を一つの短いボードにフィクスして下さい。

注：ボードはブラケットの内側のU形に差し込んでください。(イメージ2)

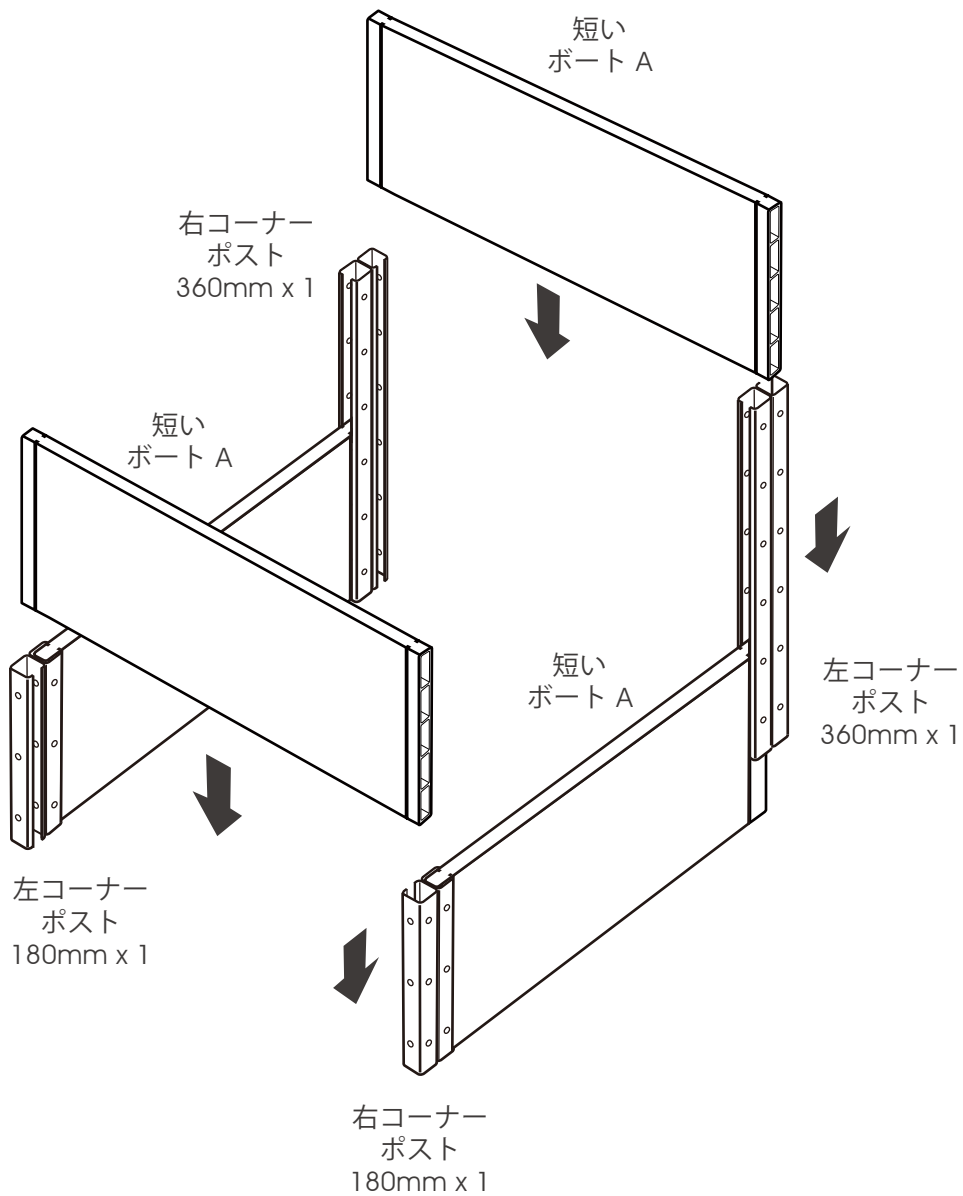


# 組み立て

ミニカスケードガーデンベッド - 53cm幅 x 61cm奥行 x 18 & 36cm高さ

イメージ3を参照に、上から残りの右コーナーポスト(360mm)と左コーナーポスト(180mm)をもう一つの短いポートにフィクスして、上から2つの短いポートAをコーナーポストにスライドさせます。

イメージ 3



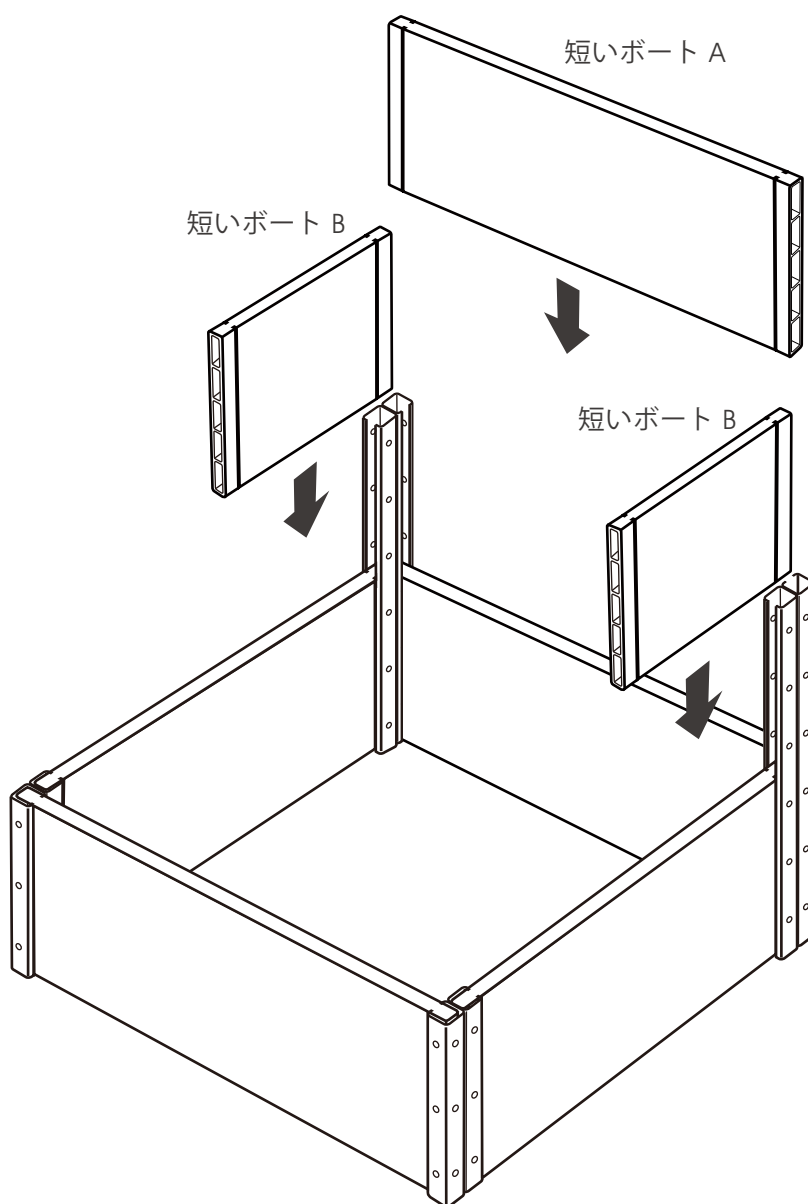
## 組み立て

ミニカスケードガーデンベッド - 53cm幅 x 61cm奥行 x 18 & 36cm高さ

イメージ4を参照に、上から一つの短いポートAと2つの短いポートBをスライドさせて、第二層を完成させます。

注：スチール製ポストからの分離を防ぐために、短いボードを回転させないでください。

イメージ 4

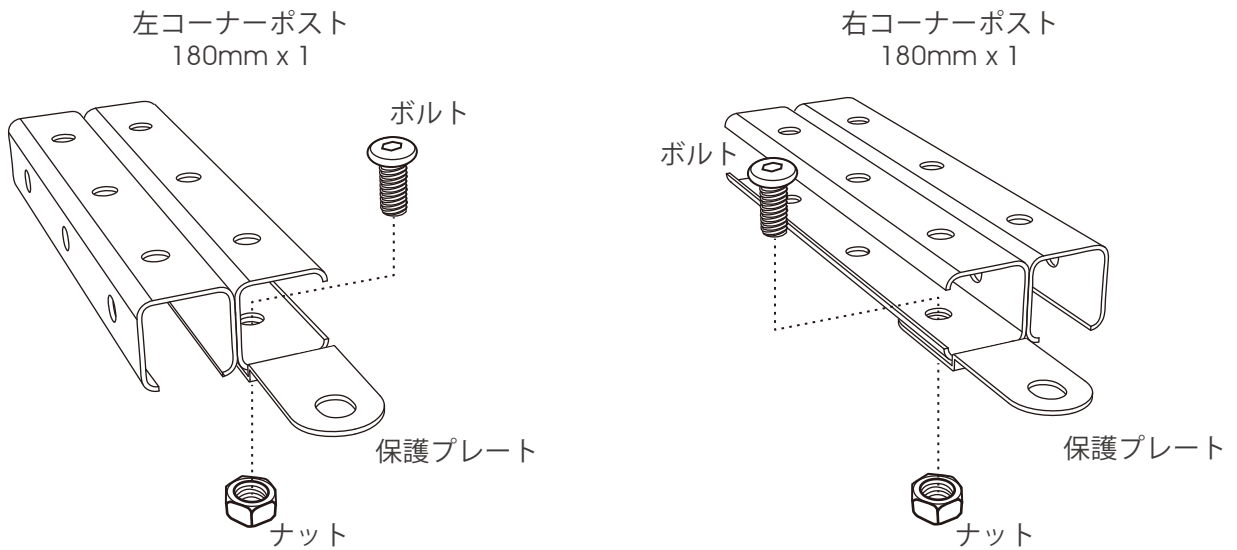
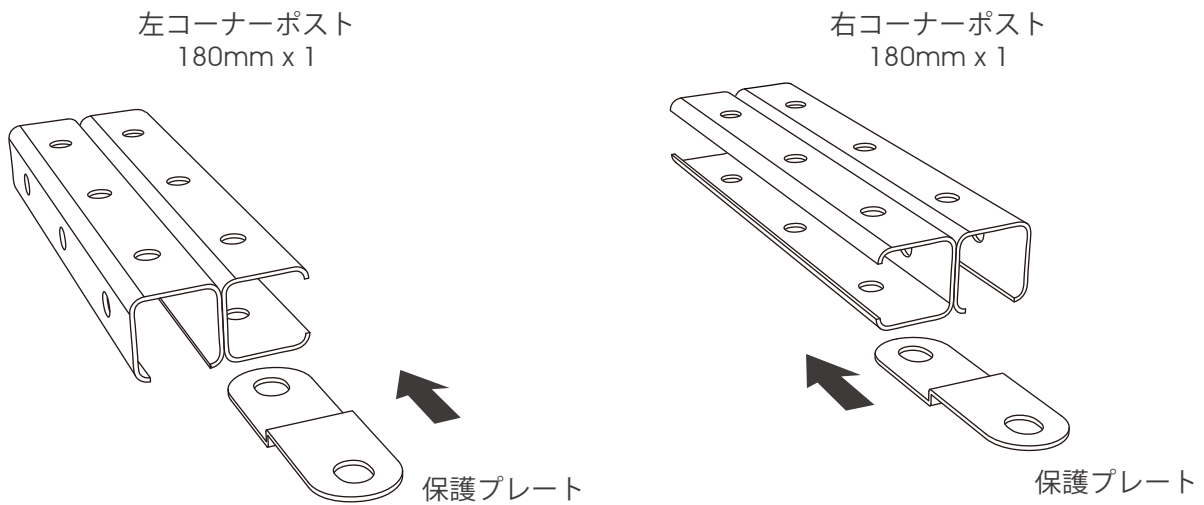


# 組み立て

ミニカスケードガーデンベッド - 53cm幅 x 61cm奥行 x 18 & 36cm高さ

イメージ5が示すように、ボルトとナッツで保護プレートをコーナーポスト(180mm)にフィクスして下さい。

イメージ 5



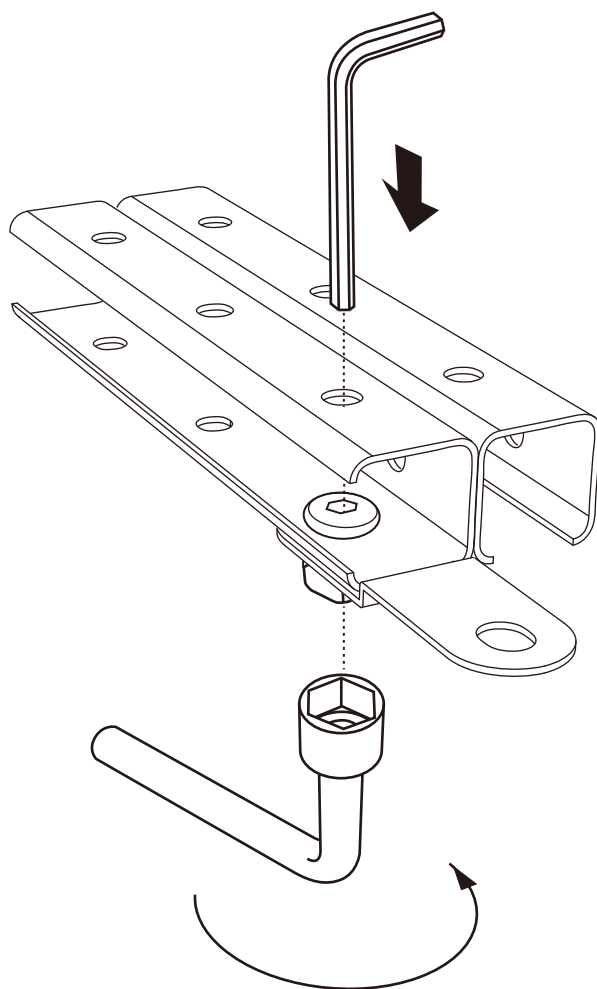
## 組み立て

ミニカスケードガーデンベッド – 53cm幅 x 61cm奥行 x 18 & 36cm高さ

---

イメージ6が示すように、六角棒レンチとナットドライバーでボルトとナッツを固定させて下さい。

イメージ 6

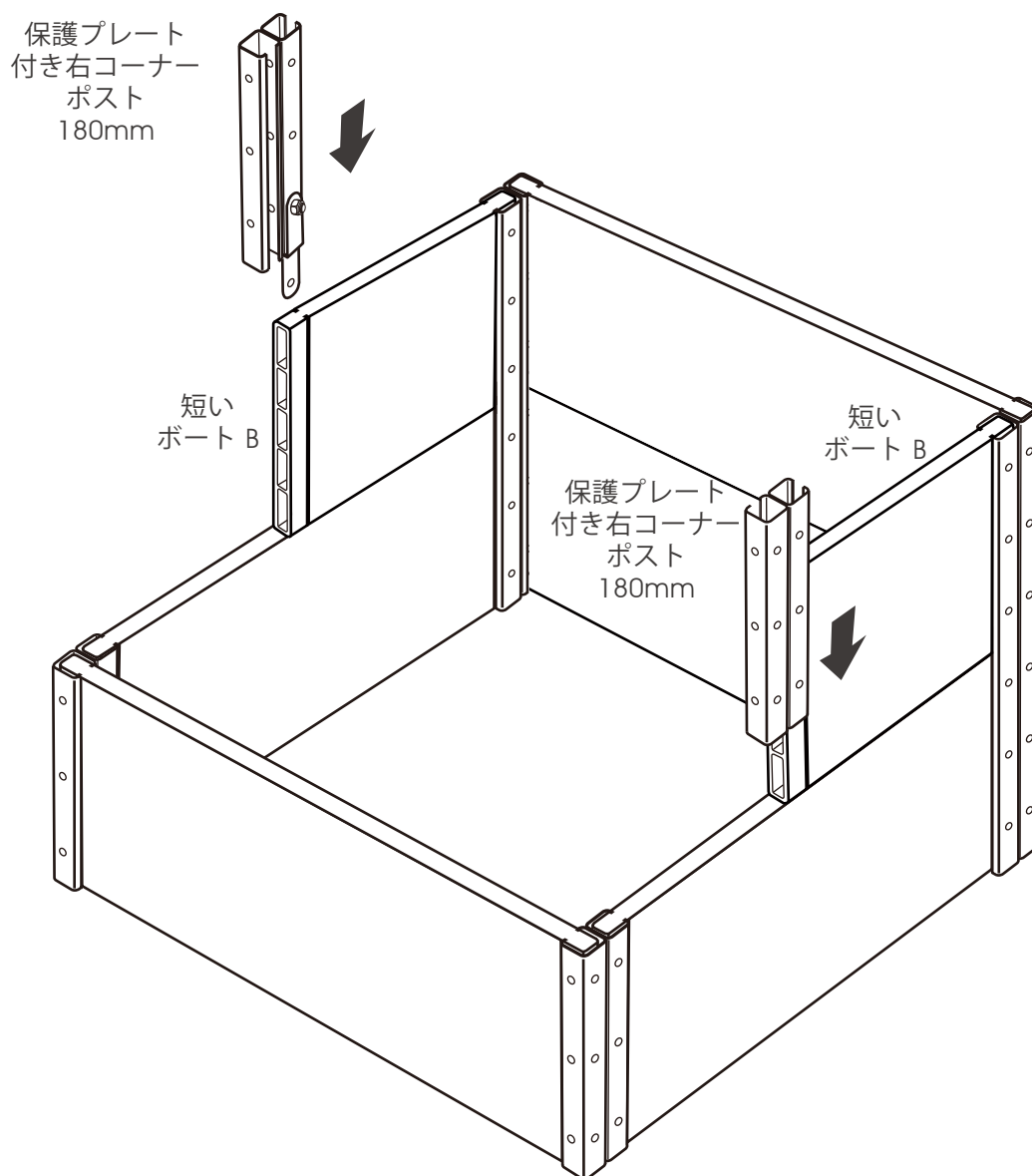


# 組み立て

ミニカスケードガーデンベッド - 53cm幅 x 61cm奥行 x 18 & 36cm高さ

イメージ7が示すように、上から保護プレートで、2つのポストブラケットを短いポートBにスライドさせて下さい。

イメージ 7





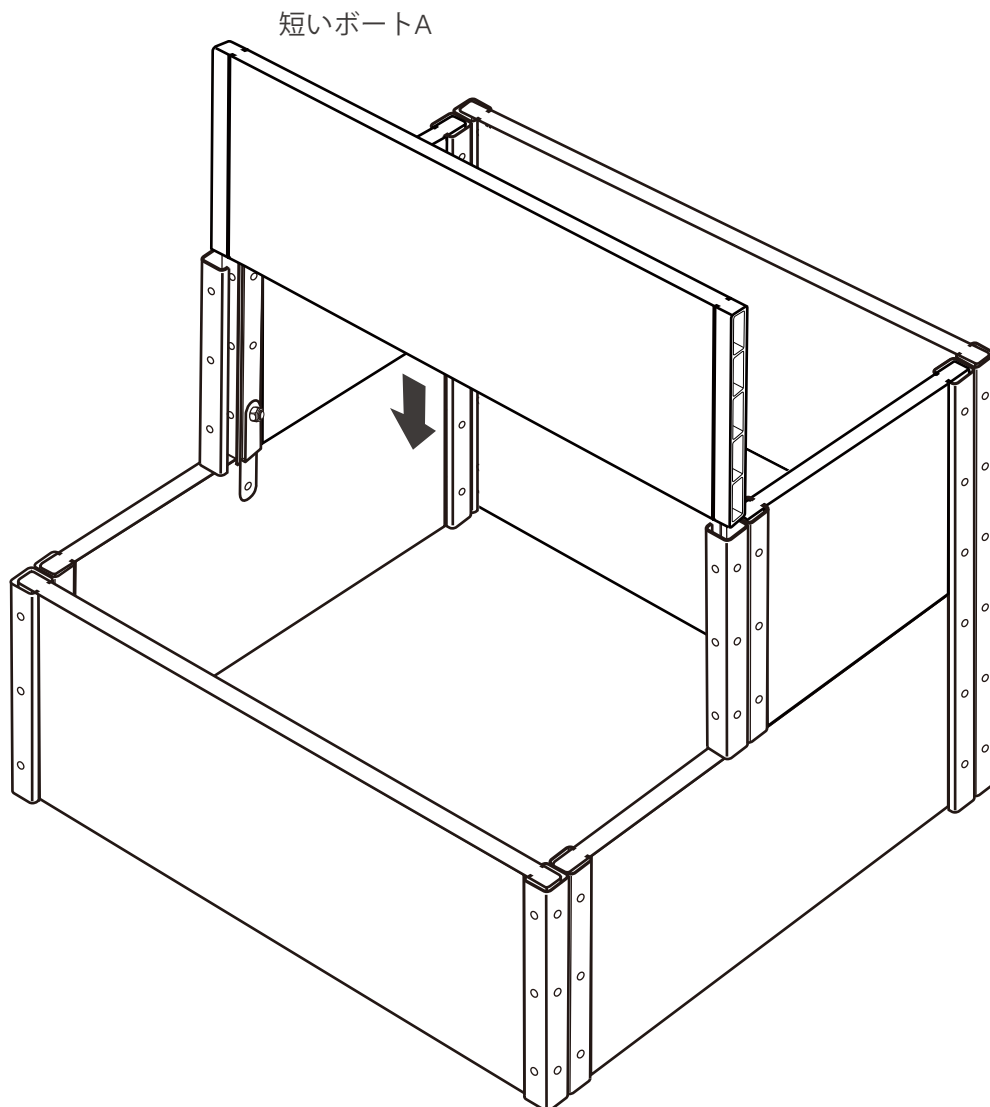
## 組み立て

ミニスケードガーデンベッド – 53cm幅 x 61cm奥行 x 18 & 36cm高さ

イメージ8が示すように、上から最後の短いポートAをスライドさせて下さい。

注意：固定プレートをボードにねじ込む必要はありません。固定プレートは、最後の短いボードAが挿入された後、短いボードBが横方向に移動するのを防ぎます。ただし、ネジで固定したい場合（含まれていない）、オーバードライブしないようにしてください。WPC板は、ネジがオーバードライブされていると、ネジを固定位置に保持することができない場合に壊れやすい場合があります。

イメージ 8

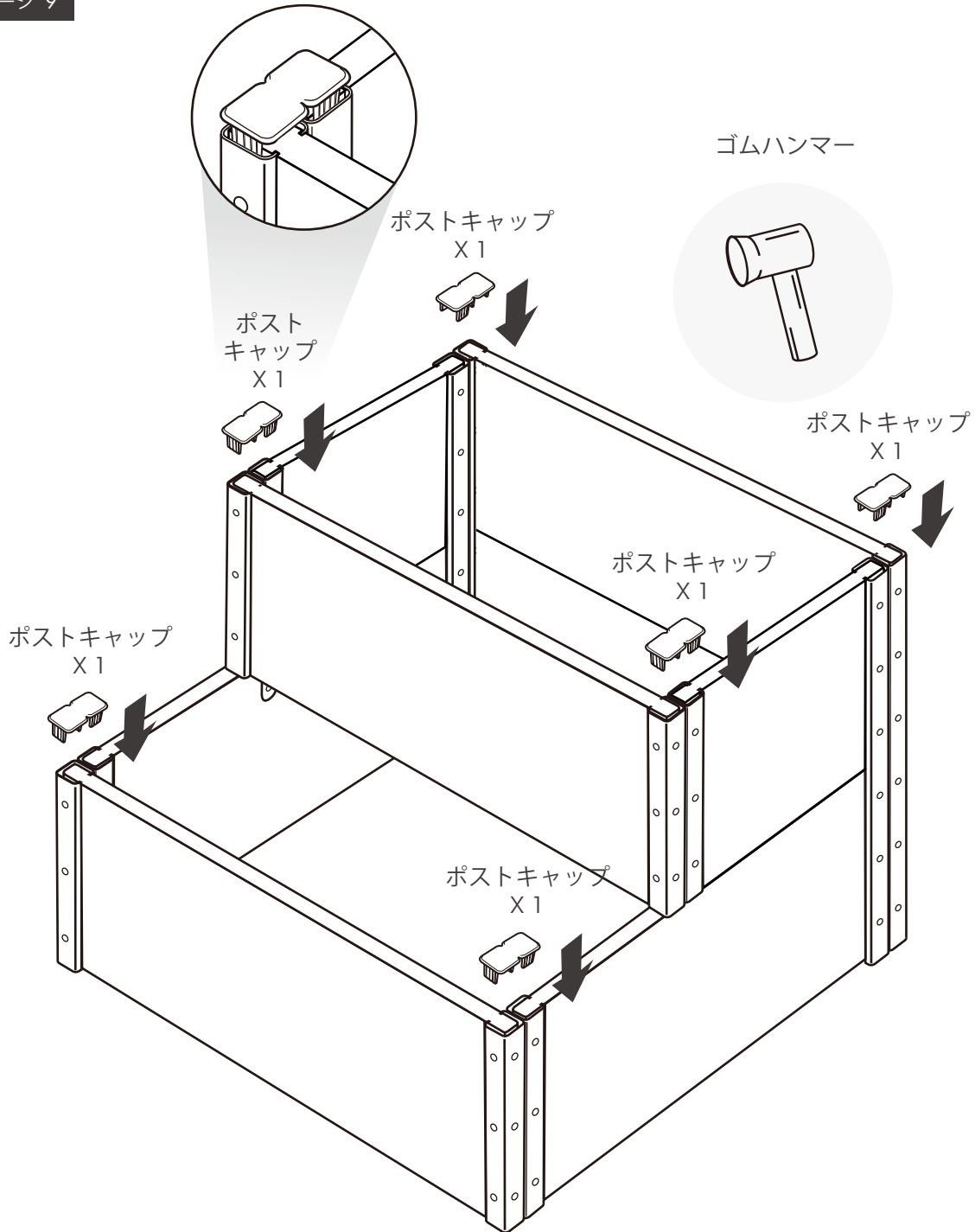


# 組み立て

ミニカスケードガーデンベッド - 53cm幅 x 61cm奥行 x 18 & 36cm高さ

必要な場合、ゴムハンマーでポートをしっかり固定させてください。イメージ9が示すように、ブラケットを6つのエンドキャップで覆ってください。そしてミニカスケードガーデンベッドをゲットします。

イメージ 9



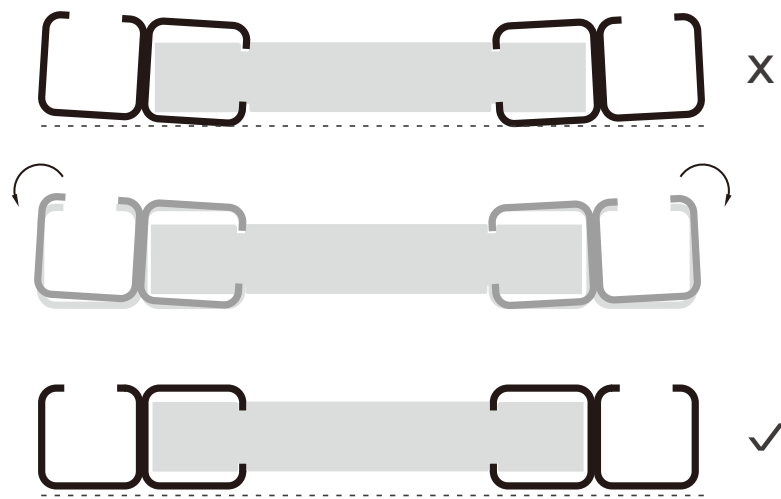
# 注意

ミニカスケードガーデンベッド - 53cm幅 x 61cm奥行 x 18 & 36cm高さ

イメージ10とイメージ11のように、コーナーストの位置がずれることによって、ポートがブラケット内に滑り込みにくくなる場合があります。互いに平行に、地表に垂直になるように調整してください。

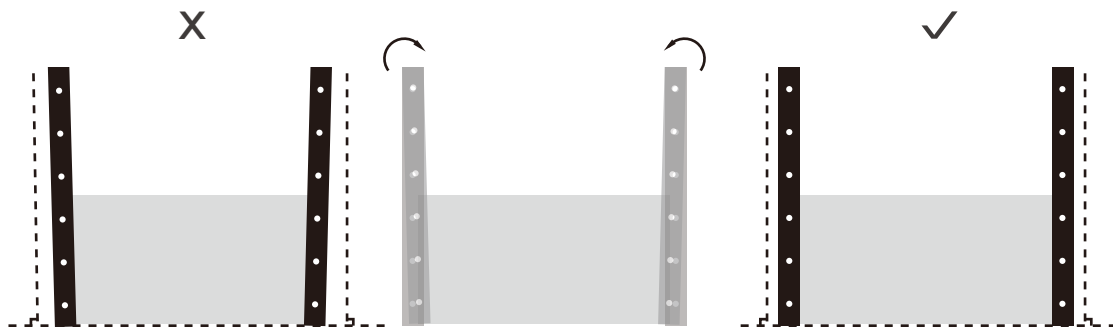
イメージ 10

組み立て問題 1



イメージ 11

組み立て問題 2



# Bloom On.

EverbloomGarden.com

米国、カナダおよび日本での特許出願中

★アップグレード情報を、

[www.everbloom-garden.com](http://www.everbloom-garden.com)に

登録して下さい!



販売元:

Dynaforge Trading LLC

St. Paul, MN55101

メールアドレス:

[service@everbloom-garden.com](mailto:service@everbloom-garden.com)