

The logo for Everbloom, featuring the brand name in a white, elegant script font with a small leaf icon above the letter 'o', set against a solid black rectangular background.

深根用深型ガーデンベッド

組み立てガイド

ありがとうございます！

あなたは完璧な野菜のガーデンベッドや深型プランターからわずか数歩離れています。私たちはあなたが楽しむことを願っています！

品番# R143638
寸法：91cm幅 x 97cm奥行 x 36cm高さ

組み立て前に

組み立て前には説明書をよくお読みください。また今後の参考のために保存してください。各細部と手順を確認して、適したスペースを見つけて、深根用深型ガーデンベッドを組み立てをお願いします。

少なくとも91 x 97cmのスペースが必要で、平坦でしっかりしたガレージの床または平らな庭のスペースが完璧です。必要の工具はゴムハンマー一つです。

注意

小さな部品が含まれているので、お子様の近くで組み立てはお止めください。組み立ては二人でお願いします。

最大荷重：270L土壌

★アップグレード情報を

www.everbloomgarden.comに登録して下さい。



EverbloomGarden.com

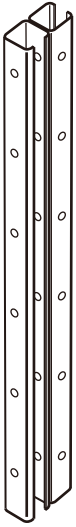
不明な点やコメント？イメール
アドレス：service@everbloom-garden.com

部品リスト

深根用深型ガーデンベッド - 91cm幅 x 97cm奥行 x 36cm高さ

左コーナー
ポスト
X 2

トップ



ボトム

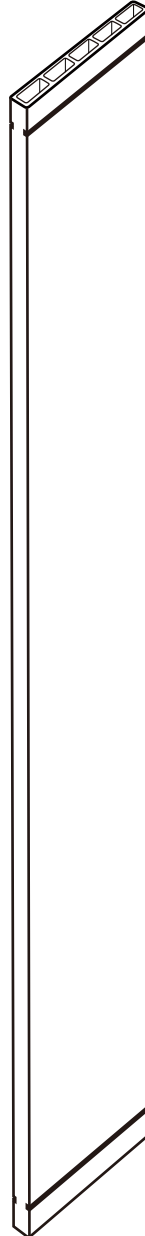
右コーナー
ポスト
X 2

トップ



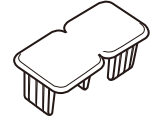
ボトム

長いボート
X 8



90cm

ポストキャップ
X 4



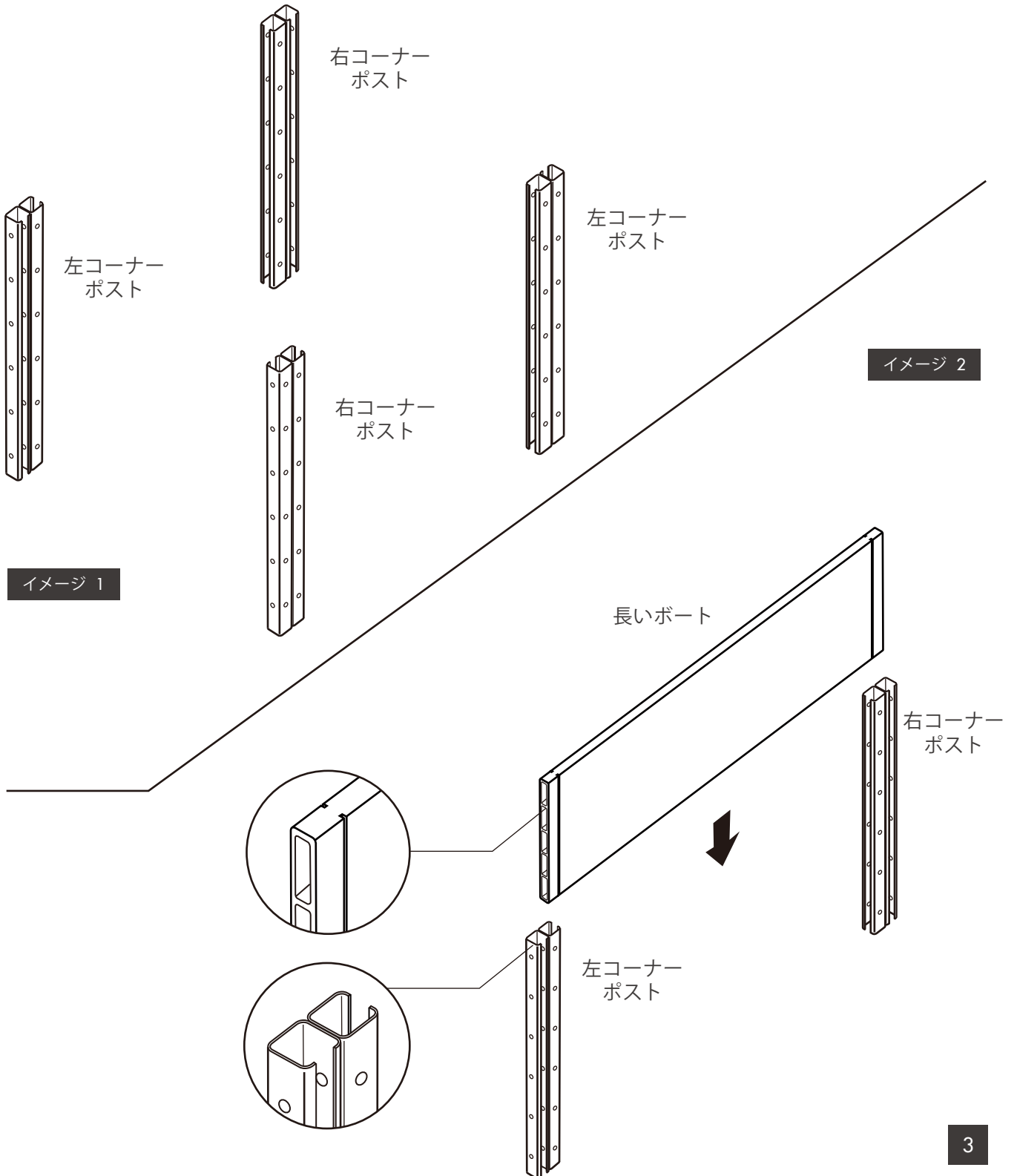
+ 交換用 2コ

組み立て

深根用深型ガーデンベッド - 91cm幅 x 97cm奥行 x 36cm高さ

各コーナーポストが正しく配置されていることを確認して、イメージ1を参照に、上からボートをコーナーポストにスライドさせて下さい。

注：ボートはブラケットの内側のU形に差し込んでください。（イメージ2）

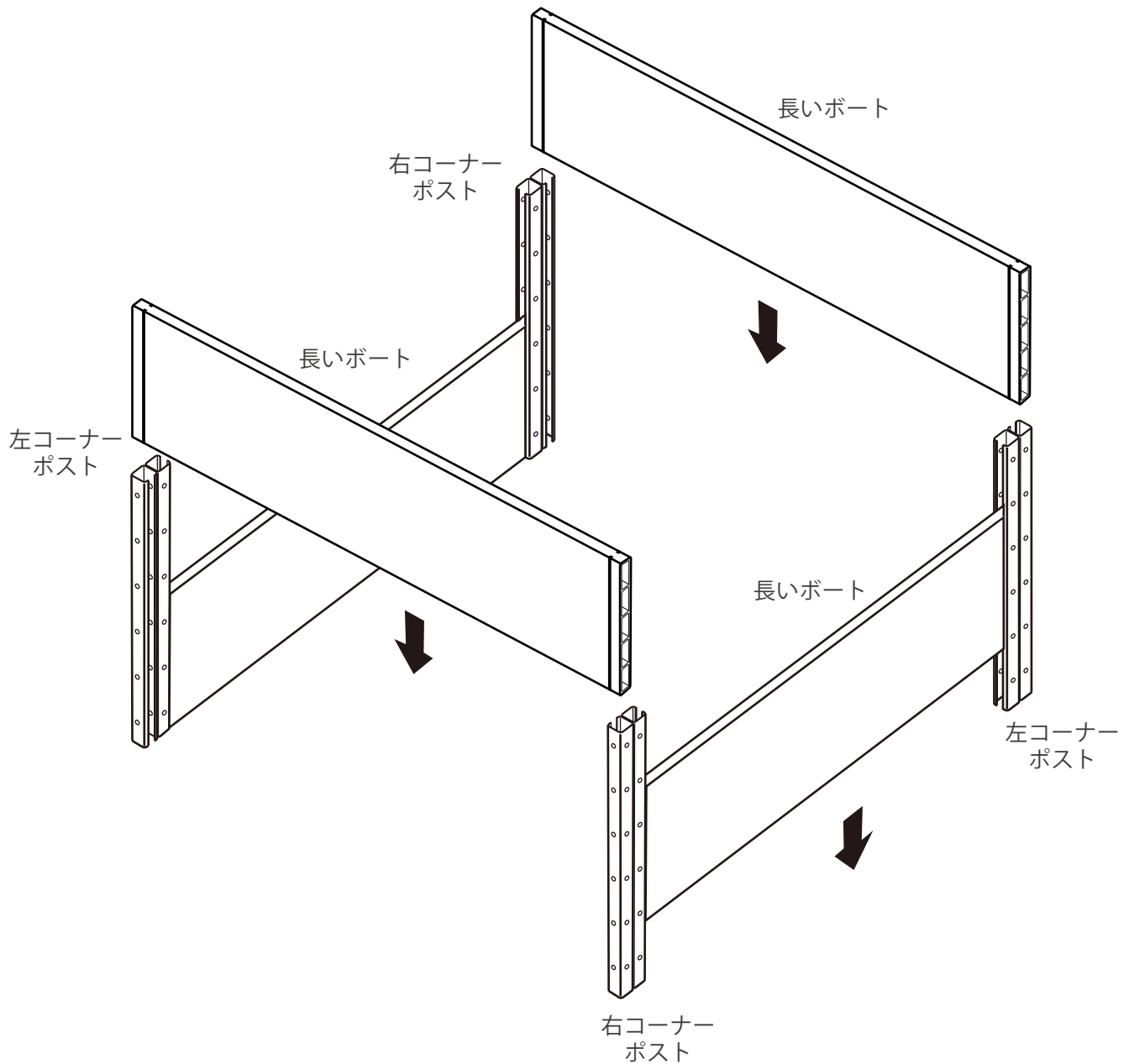


組み立て

深根用深型ガーデンベッド - 91cm幅 x 97cm奥行 x 36cm高さ

イメージ3を参照に、上からもう一つの長いボートを他の1ペアコーナーポストにスライドさせて下さい。

イメージ 3

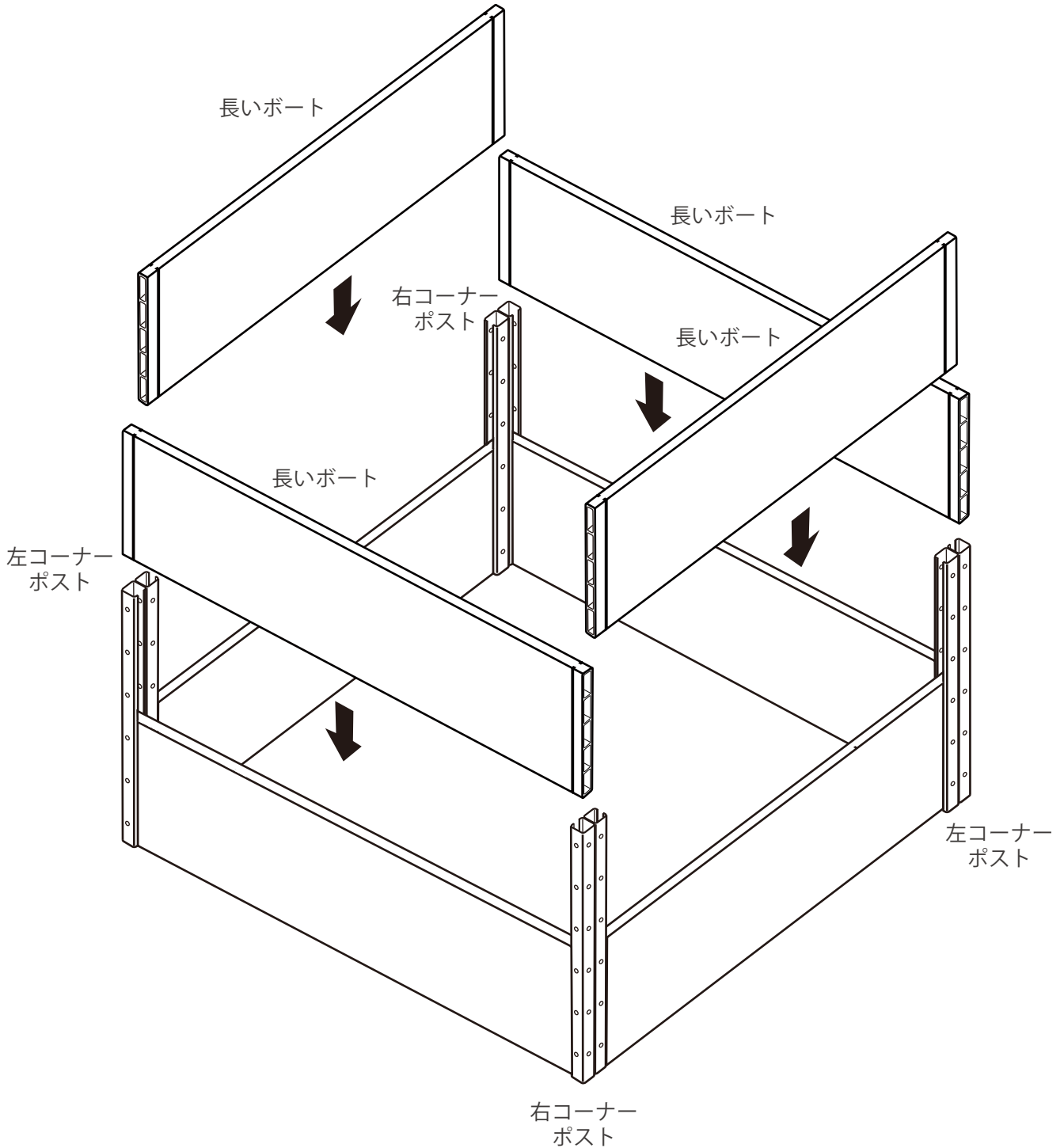


組み立て

深根用深型ガーデンベッド - 91cm幅 x 97cm奥行 x 36cm高さ

イメージ4を参照に、残りの二つの長いボートをスライドさせて、ガーデンベッドを完成させます。

イメージ 4

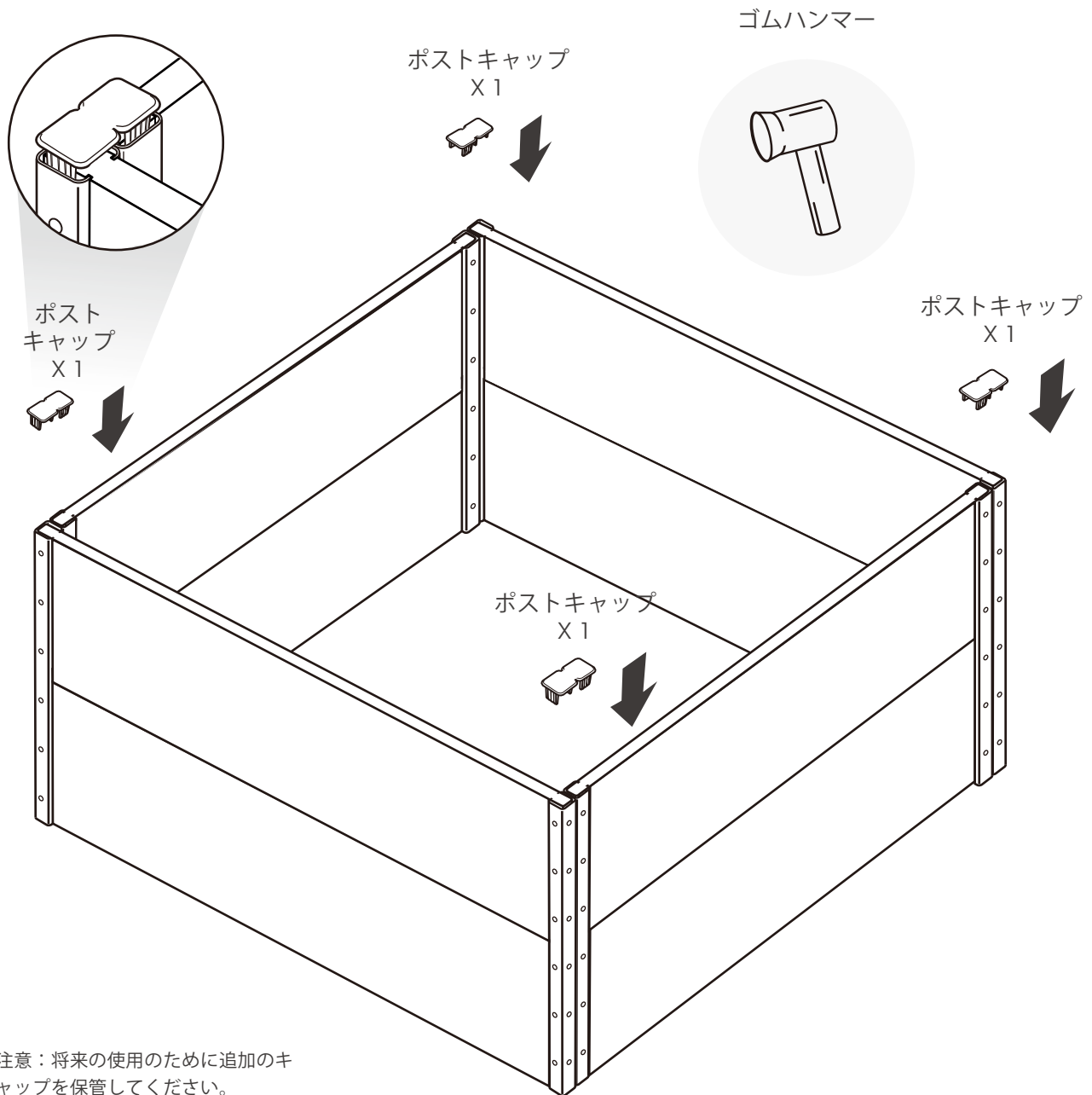


組み立て

深根用深型ガーデンベッド - 91cm幅 x 97cm奥行 x 36cm高さ

必要な場合、ゴムハンマーでポートをしっかり固定させてください。イメージ5に示すように、ブラケットを4つのエンドキャップで覆ってください。

イメージ 5



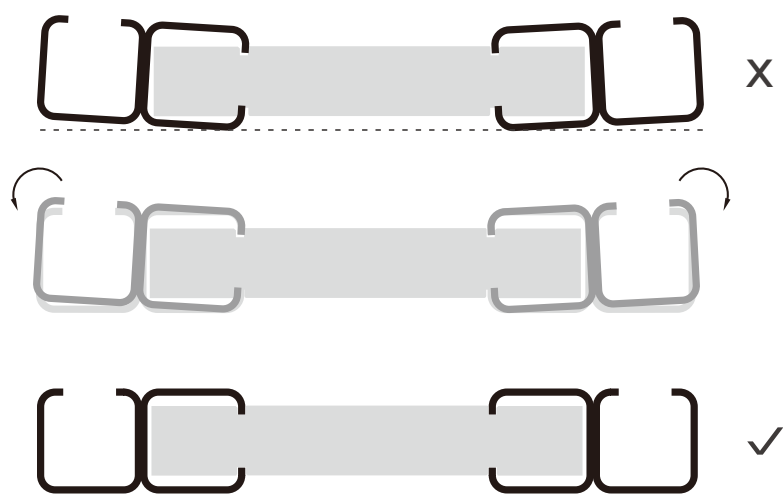
注意

深根用深型ガーデンベッド - 91cm幅 x 97cm奥行 x 36cm高さ

イメージ6とイメージ7のように、コーナーポストの位置がずれることによって、ポートがブラケット内に滑り込みにくくなる場合があります。互いに平行に、地表に垂直になるように調整してください。

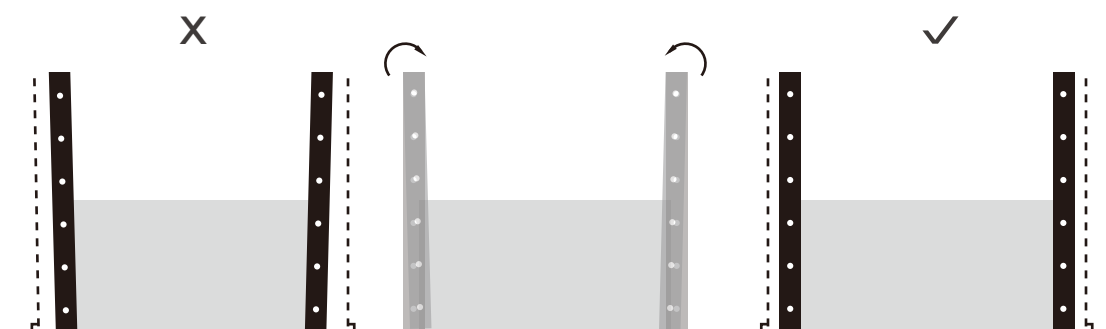
イメージ 6

組み立て問題 1



イメージ 7

組み立て問題 2



Bloom On.

EverbloomGarden.com

米国、カナダおよび日本での特許出願中

★アップグレード情報を、

www.everbloom-garden.comに

登録して下さい!



販売元:

Dynaforge Trading LLC

St. Paul, MN55101

メールアドレス:

service@everbloom-garden.com