

The logo for Everbloom, featuring the brand name in a white, elegant script font against a solid black rectangular background.

---

## 礎石型深型ガーデンベッド

### 組み立てガイド

---

### ありがとうございます！

あなたは完璧な野菜のガーデンベッドや深型プランターからわずか数歩離れています。私たちはあなたが楽しむことを願っています！

品番# R212421  
寸法：61cm幅 x 53cm奥行 x 53cm高さ

### 組み立て前に

組み立て前には説明書をよくお読みください。また今後の参考のために保存してください。各細部と手順を確認して、適したスペースを見つけて、礎石型深型ガーデンベッドを組み立てをお願いします。

少なくとも63x56cmのスペースが必要で、平坦でしっかりしたガレージの床または平らな庭のスペースが完璧です。必要の工具はゴムハンマー一つです。

### 注意

小さな部品が含まれているので、お子様の近くで組み立てはお止めください。組み立ては二人でお願いします。

最大荷重：140L土壌

★アップグレード情報を

[www.everbloomgarden.com](http://www.everbloomgarden.com)に登録して下さい。



**EverbloomGarden.com**

不明な点やコメント？イメール

アドレス：[service@everbloom-garden.com](mailto:service@everbloom-garden.com)

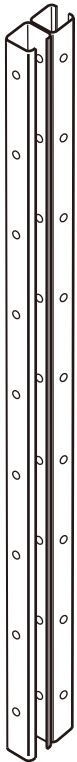
# 部品リスト

礎石型深型ガーデンベッド - 61cm幅 x 53cm奥行 x 53cm高さ

---

左コーナー  
ポスト  
X 2

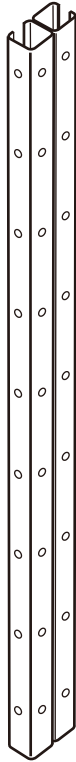
トップ



ボトム

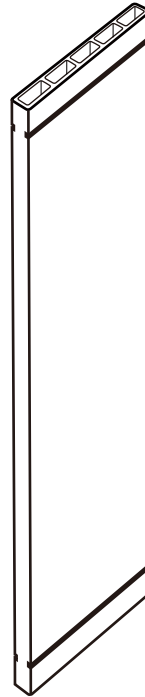
右コーナー  
ポスト  
X 2

トップ



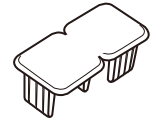
ボトム

短いボート  
X 4



54cm

ポストキャップ  
X 4



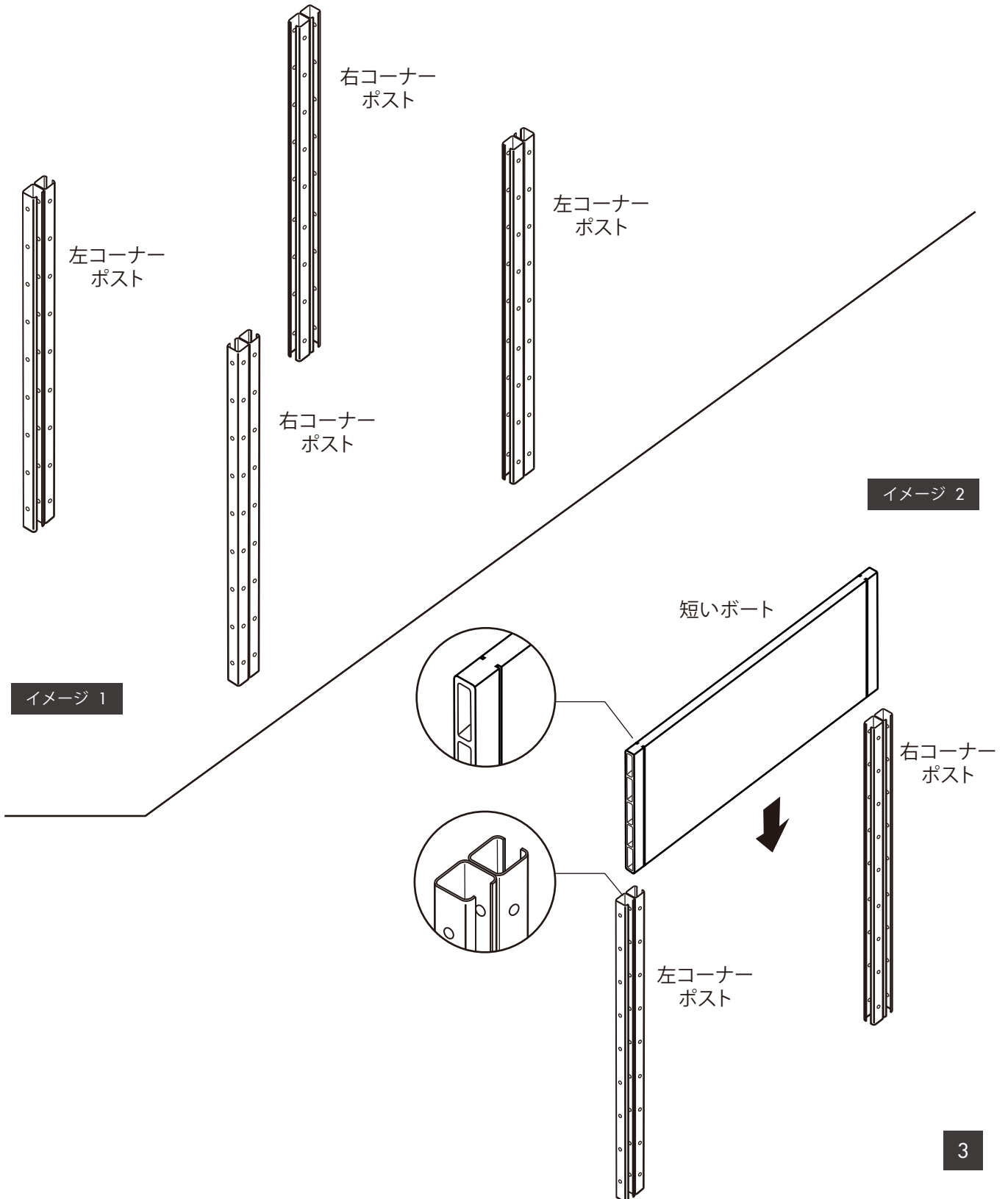
+ 交換用 2コ

# 組み立て

礎石型深型ガーデンベッド - 61cm幅 x 53cm奥行 x 53cm高さ

各コーナーポストが正しく配置されていることを確認して、イメージ1を参照に、上からボートをコーナーポストにスライドさせて下さい。

注：ボートはブラケットの内側のU形に差し込んでください。（イメージ2）

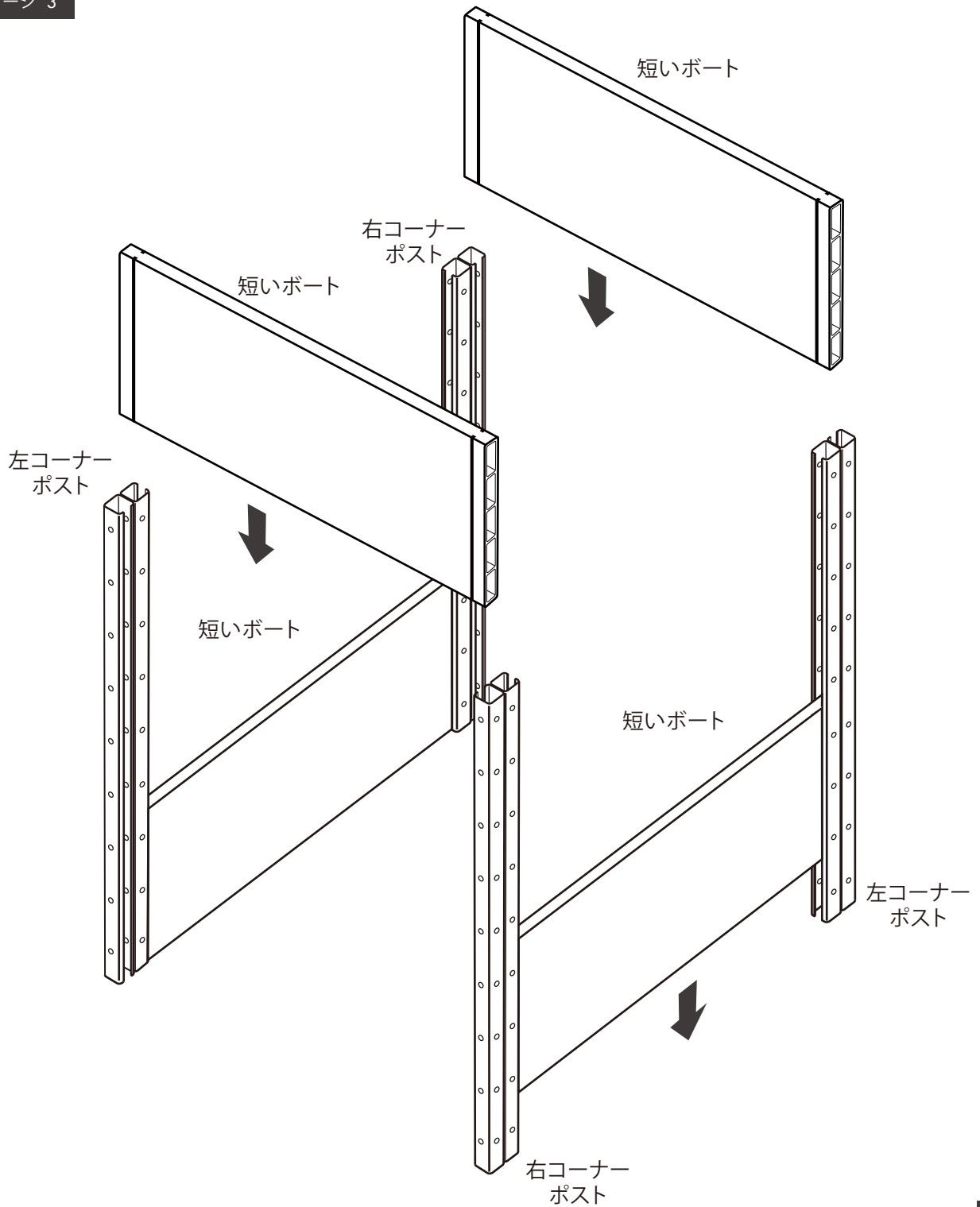


# 組み立て

礎石型深型ガーデンベッド - 61cm幅 x 53cm奥行 x 53cm高さ

イメージ3を参照に、上から三つの短いボートをコーナーポストにスライドさせて下さい。

イメージ 3

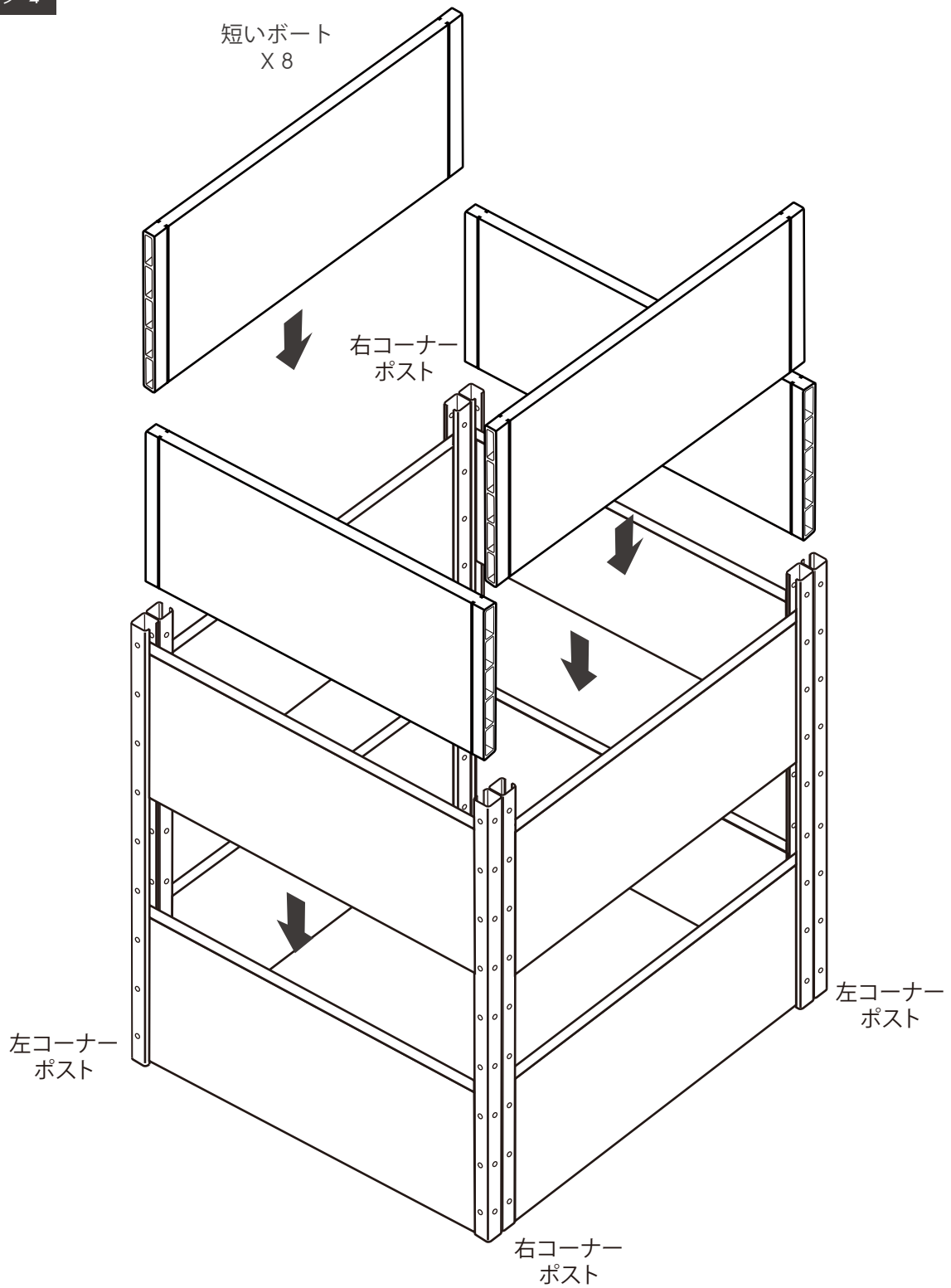


# 組み立て

礎石型深型ガーデンベッド - 61cm幅 x 53cm奥行 x 53cm高さ

イメージ4を参照に、残りの八つのボートをスライドさせて、第二層と第三層を完成させます。

イメージ 4

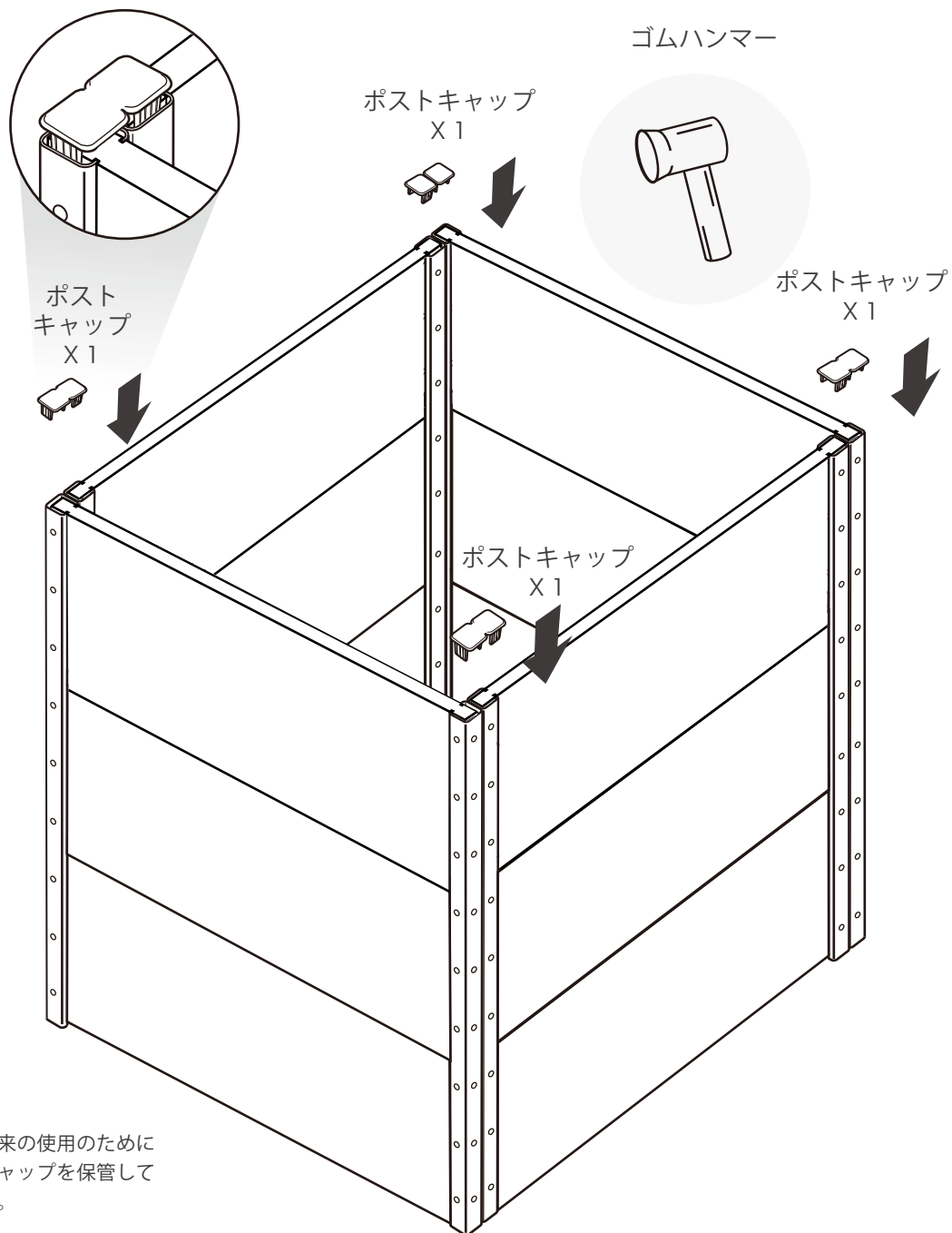


# 組み立て

礎石型深型ガーデンベッド - 61cm幅 x 53cm奥行 x 53cm高さ

必要な場合、ゴムハンマーでポートをしっかりと固定させてください。イメージ5が示すように、ブラケットを8つのエンドキャップで覆ってください。

イメージ 5



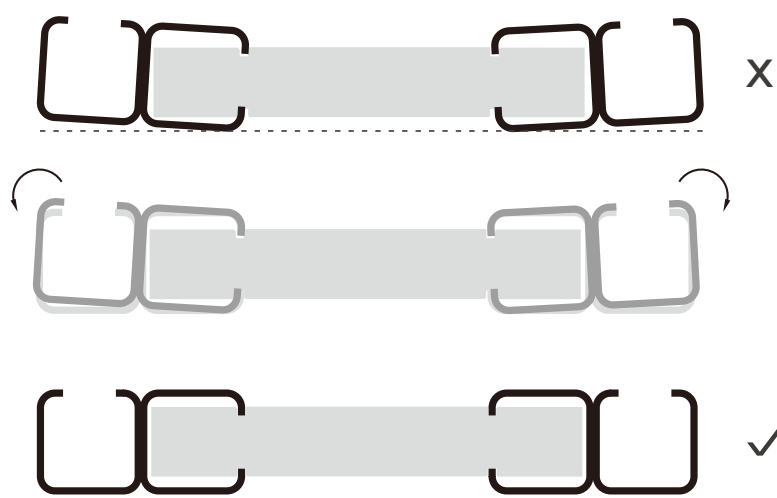
# 注意

礎石型深型ガーデンベッド - 61cm幅 x 53cm奥行 x 53cm高さ

イメージ6とイメージ7のように、コーナーポストの位置がずれることによって、ボートがブラケット内に滑り込みにくくなる場合があります。互いに平行に、地表に垂直になるように調整してください。

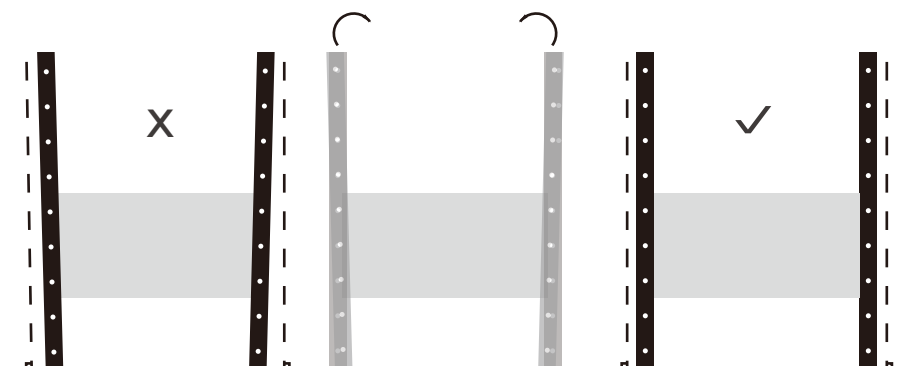
イメージ 6

組み立て問題 1



イメージ 7

組み立て問題 2



# Bloom On.

**EverbloomGarden.com**

米国、カナダおよび日本での特許出願中

★アップグレード情報を、

[www.everbloom-garden.com](http://www.everbloom-garden.com)に

登録して下さい!



販売元:

Dynaforge Trading LLC

St. Paul, MN55101

メールアドレス:

[service@everbloom-garden.com](mailto:service@everbloom-garden.com)