

## 棚組み立てキット

### 組み立てガイド

#### 組み立て前に

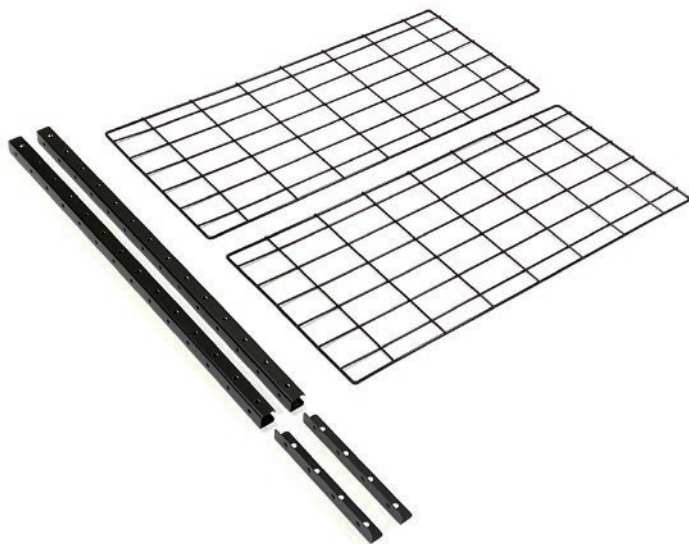
組み立て前には説明書をよくお読みください。また今後の参考のために保存してください。各細部と手順を確認して、適したスペースを見つけて、基本深型ガーデンベッドを組み立てをお願いします。

#### 注意

小さな部品が含まれているので、お子様の近くで組み立てはお止めください、組み立ては二人をお願いします。

\*アップグレード情報を

[www.everbloomgarden.com](http://www.everbloomgarden.com)に登録して下さい。



EverbloomGarden.com

不明な点やコメント？イメール  
アドレス：[service@everbloom-garden.com](mailto:service@everbloom-garden.com)


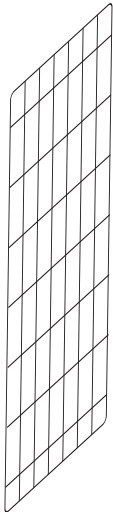




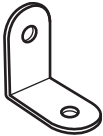

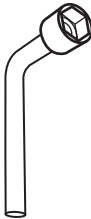

Copyright © 2022 Dynaforge Trading LLC.

## 棚組み立てキット

### 組み立てガイド

Everbloomの棚組み立てキットは、深型や高架式ガーデンベッドにしっかりと取り付けることができ、貴方のつる植物と野菜を垂直方向に成長させる空間を拡大します。この棚を組み立てるには、少なくとも2人が必要です。

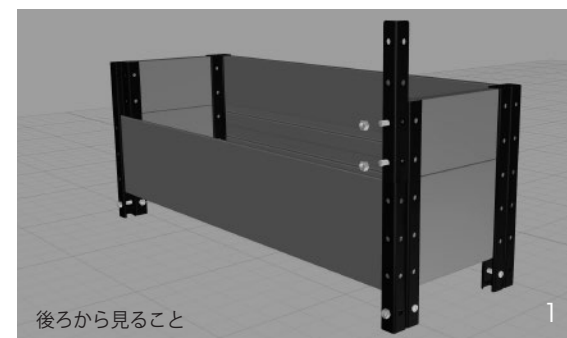
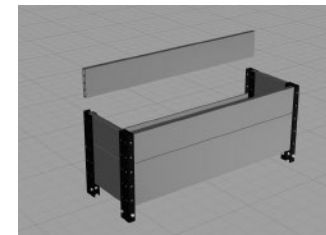
### 部品リスト

84cm延長 ポール X 2	鋼製ワイヤ パネル X 2	コーナー コネクター X 2	ステンレス ボルト X 16	ステンレス 長いボルト X 4	ステンレス ナイロン ナット X 20
					
		コーナー ブラケット X 4	コネクター ワッシャー X 8	ナット ドライバー X 1	六角棒 レンチ X 1
					
	900 x 380mm				

### 組み立て 1

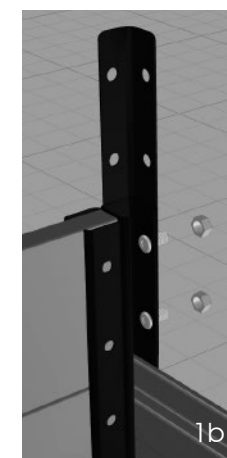
EverBloomの以下の品番に84cm高さの堅牢な成長スペースを追加します。

- R143638 深根用深型ガーデンベッド
- R143624 壁側深根用深型ガーデンベッド
- E103612 移動式水槽型プランター
- E333618WU 移動式ガーデンプランター
- S333618UL 自動給水式高架式移動式下棚付きプランター
- S333618W 深根用自動給水式高架式移動式プランター

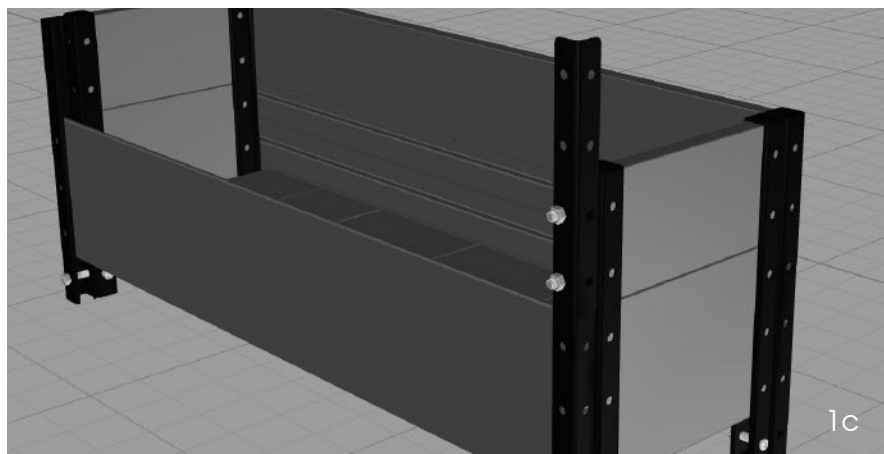


組み立て前に、後部トップの長いボルトが取り付けられていない、或いは取りはずされたことを確認して下さい。

1. 画像1が示すように、コーナーコネクターと外側のコーナーポストを揃えます。コネクターの下部2つのネジ穴とコーナーポストの上位2つのネジ穴が揃う必要があります。画像1aと画像1bが示すように、コーナーポストの内側からコーナーコネクターにボルトを挿入します。画像1cが示すように、ナイロンロックナットを手で締めます。

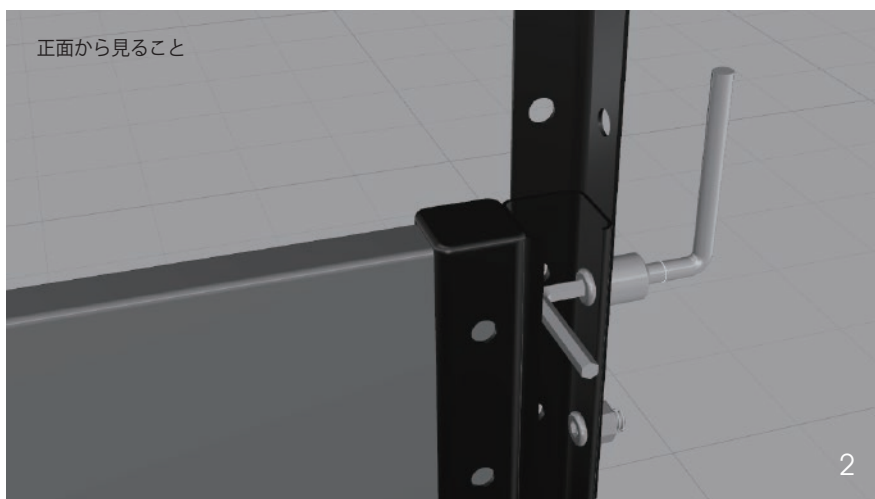


注:  
ボルトとナットの位置と方向に注意してください。



後ろから見ること

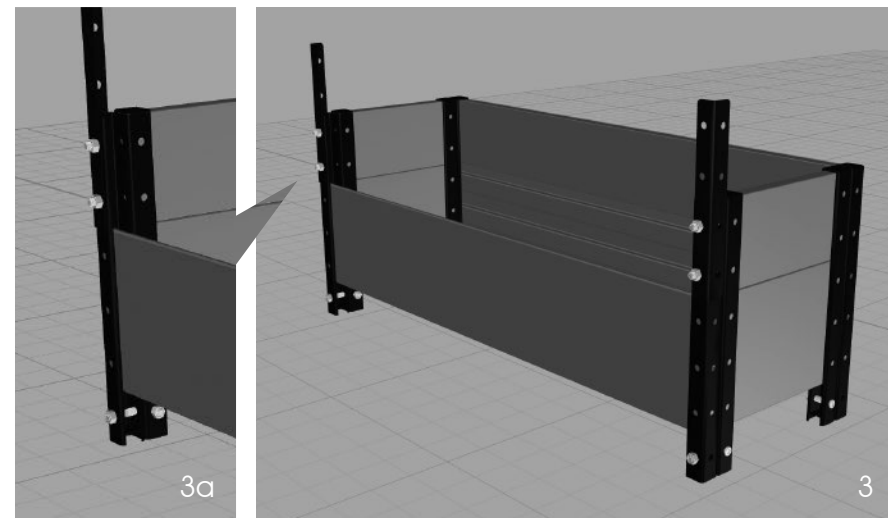
2. 画像2が示すように、六角棒レンチとナットドライバーでボルトとナットを締めます。



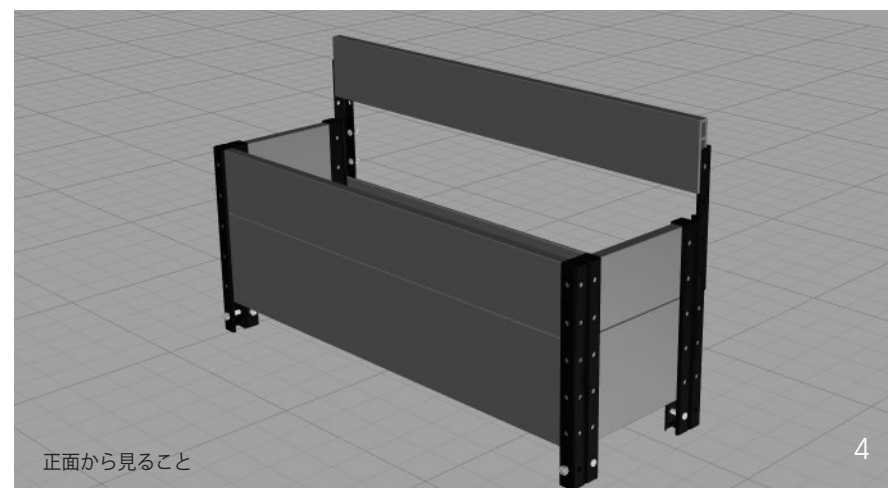
正面から見ること

注：  
ボルトとナットを締めたら、コーナーコネクタを持ち上げてください。コネクタのネジ穴の中心とポストを揃えます。コーナーコネクタが低く取り付けられた場合、延長ポールが固定が困難になることがあります。

3. 画像3と画像3aが示すように、以上のような手順でもう一つのコーナーコネクタを取り付けます。

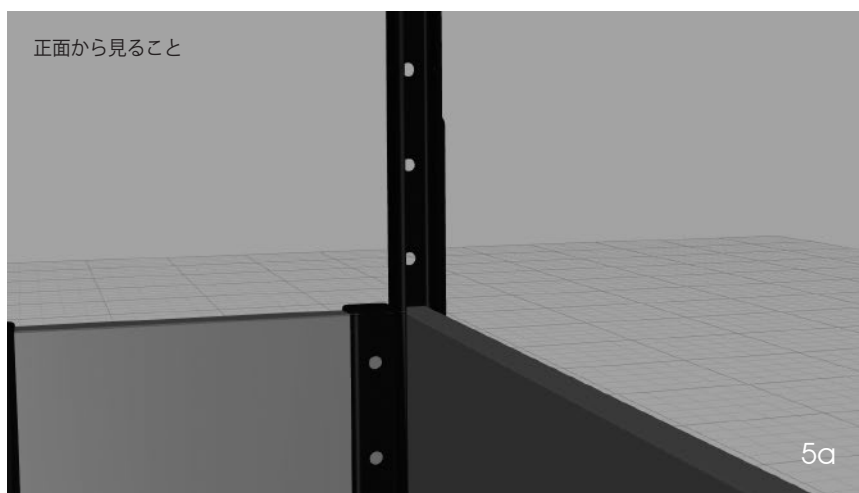
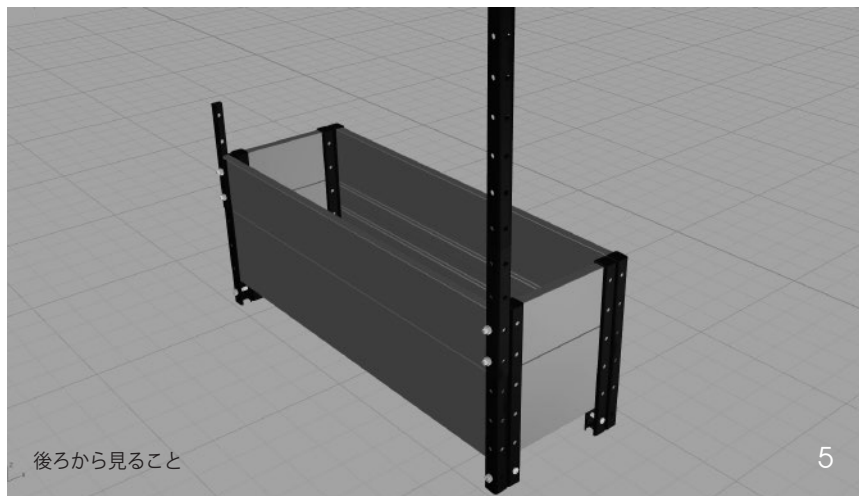


4. 画像4が示すように、後部トップの長いボートを挿入します。

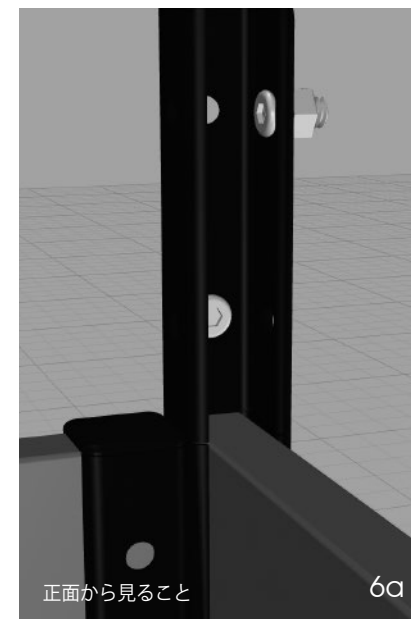
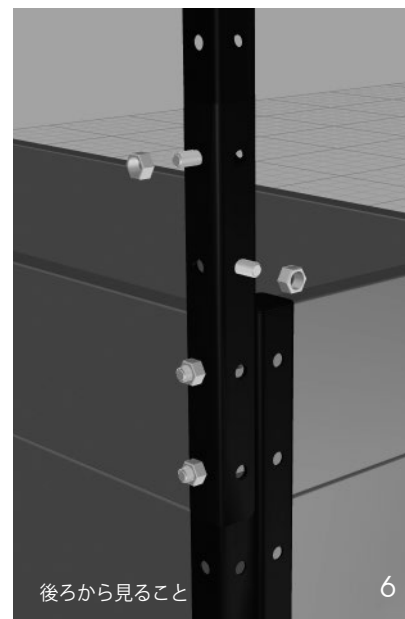


正面から見ること

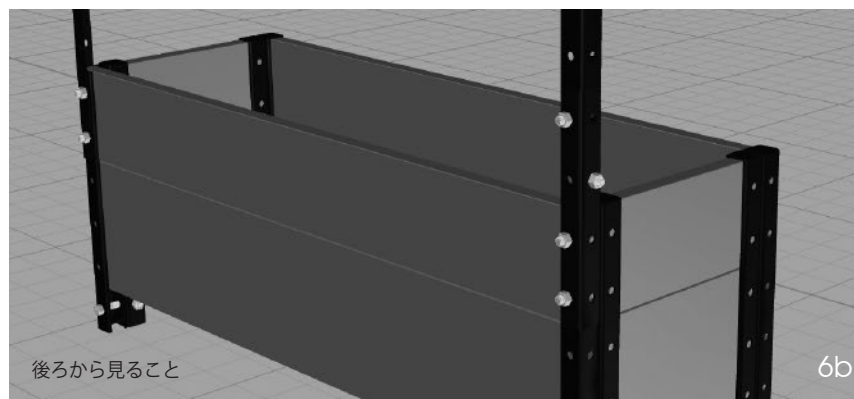
5. 画像5が示すように、延長ポールをコーナーコネクターに取り付けます。画像5aが示すように、ポールのスロットが他のコーナーコネクターに面していることを確認してください。



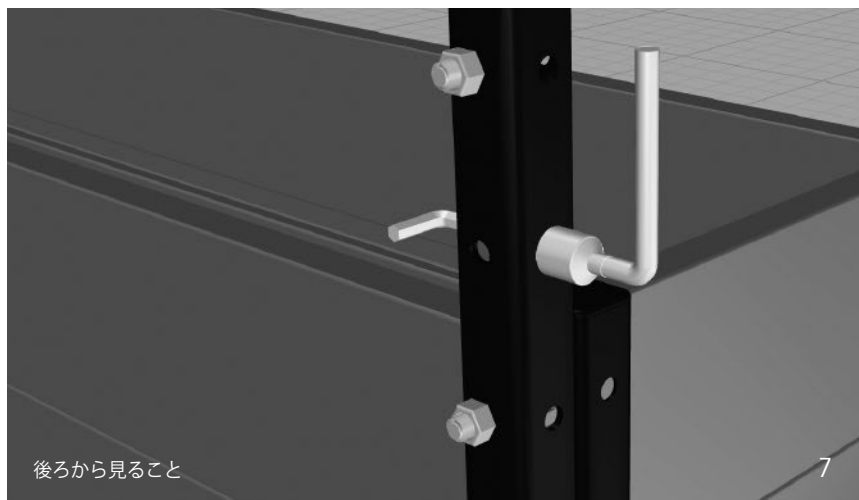
6. 画像6と画像6aが示すように、ボルトを延長ポールの内側からコーナーコネクターに挿入します。画像6bが示すように、手でナイロンロックナットを締めます。



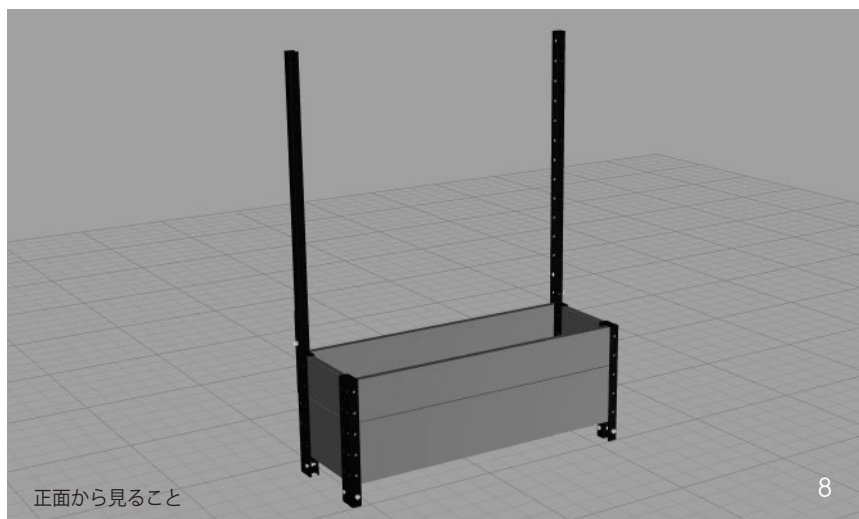
注：  
ボルトとナットの位置と方向を注意してください。



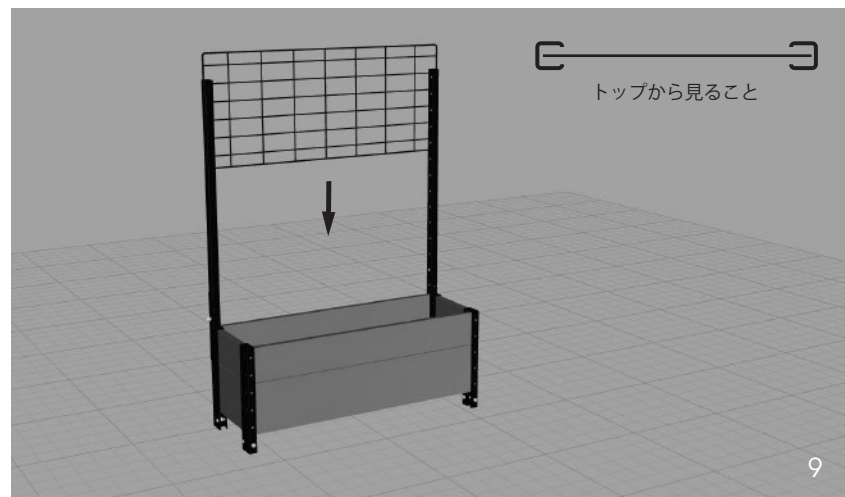
7. 画像7が示すように、六角棒レンチとナットドライバーでボルトとナットを締めます。



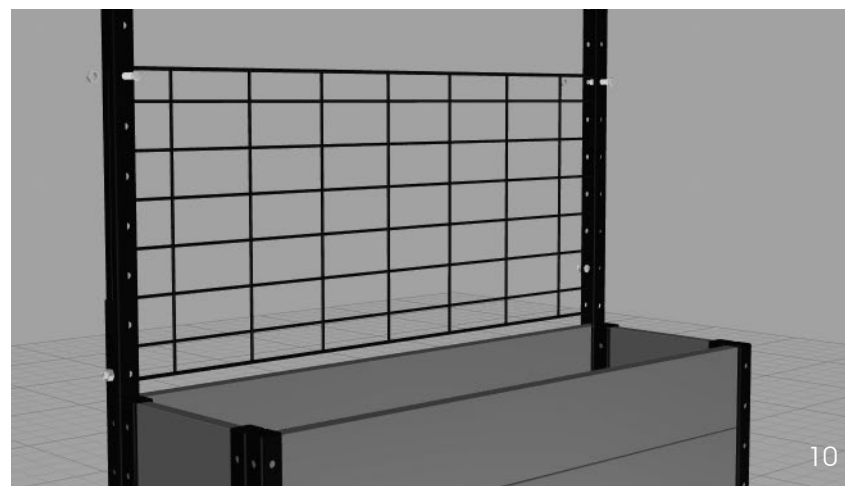
8. 画像8が示すように、以上の4-6の手順で、もう一つの延長ポールを取り付けます。



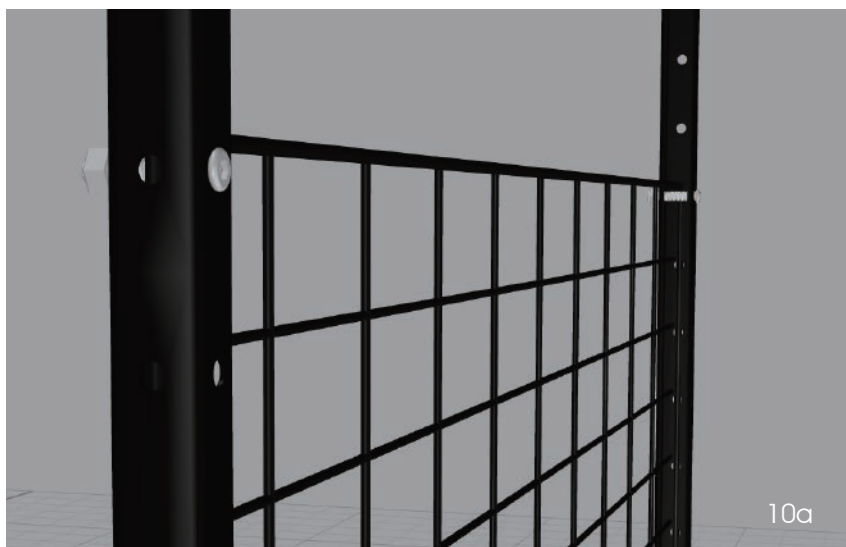
9. 画像9が示すように、上から鋼製ワイヤーパネルをスライドさせます。



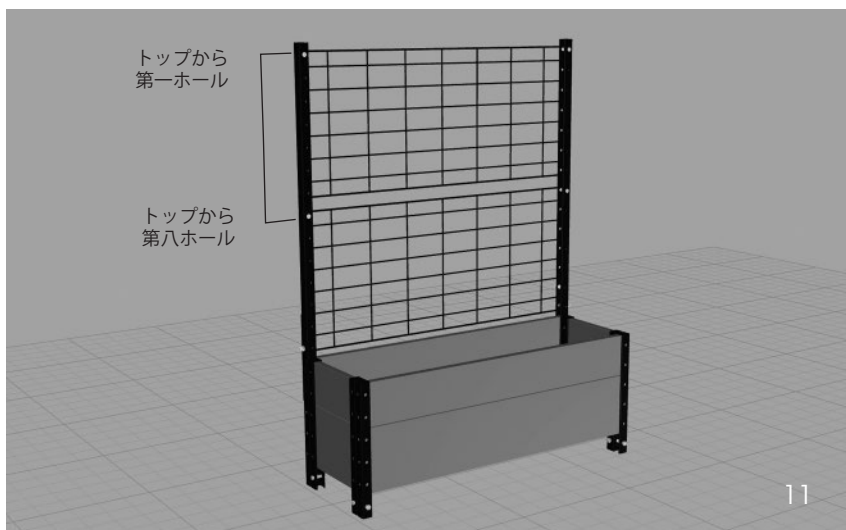
10. 画像10と画像10aが示すように、長いボルトとナットで鋼製ワイヤーパネルを固定します。







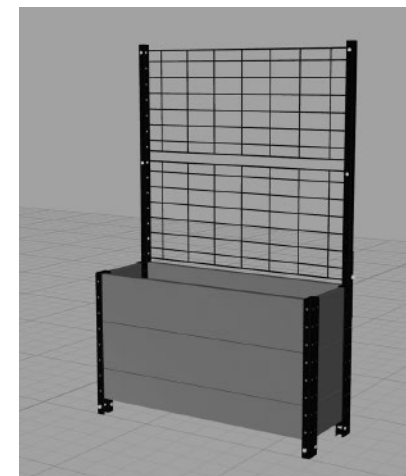
11. 画像11が示すように、長いボルトとナットでもう一つの鋼製ワイヤーパネルをスライドさせます。



注：  
鋼製ワイヤーパネルを延長ポールに取り付ける場合、必要に応じて、さまざまな高さを選択できます。



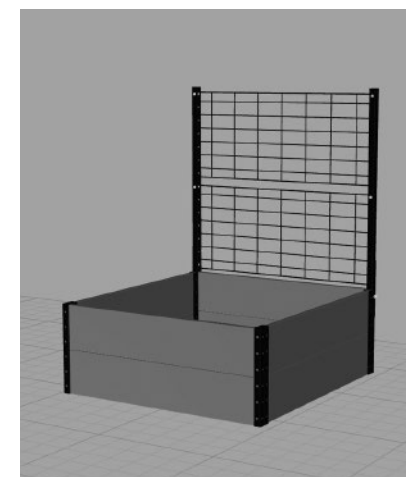
自動給水式移動式高架式プランターに一つの棚キットS333618Wを取り付ける



深型水槽型プランターボックスに一つの棚キットE213612を取り付ける



高架式水槽型プランターボックスに一つの棚キットE283612を取り付ける



深根用深型ガーデンベットに一つの棚キットR143638を取り付ける

## 組み立て 2

EverBloomの以下の品番に168cm高さの堅牢な成長スペースを追加します。

R143638 深根用深型ガーデンベッド

E213612 深型水槽型プランターボックス

組み立てには2つの棚組み立てキットが必要です。

組み立て前に、後部トップの長いボートが取り付けられてない、或いは取りはずされたことを確認して下さい。

次に、組み立て1の1-8の手順でフォローします。

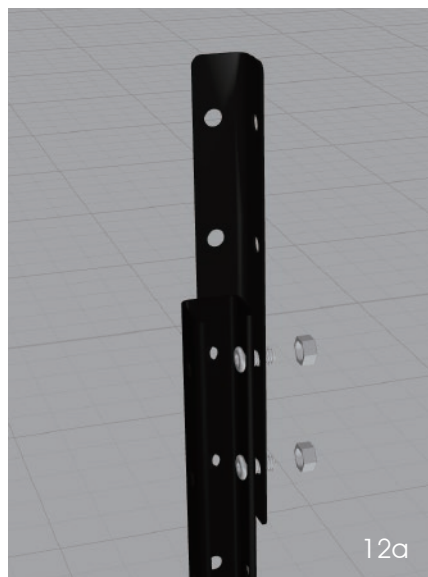


9. 画像12が示すように、コーナーコネクタと延長ポールを揃えます。コネクタの下部2つのねじホールと延長ポールの上位の2つのねじホールは整列する必要があります。画像12と画像12aのように、ボルトをコーナーポストの内側からコーナーコネクタに挿入します。画像12bが示すように、手でナイロンロックナットを締めます。



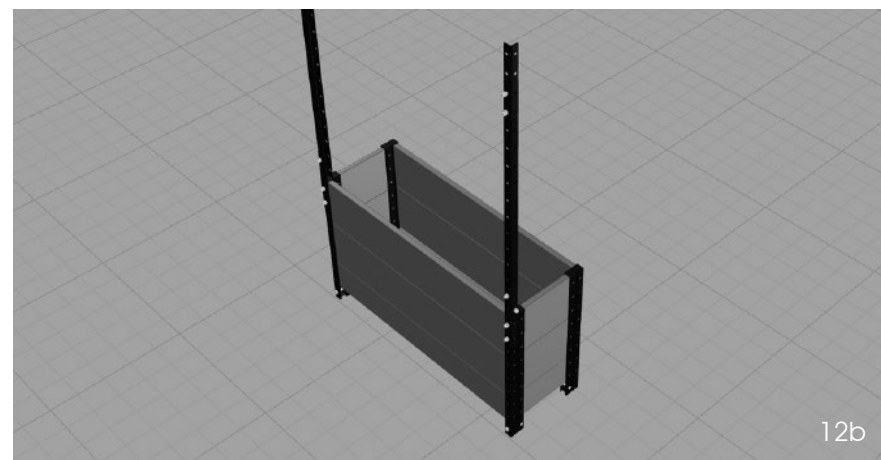
12

後ろから見ること



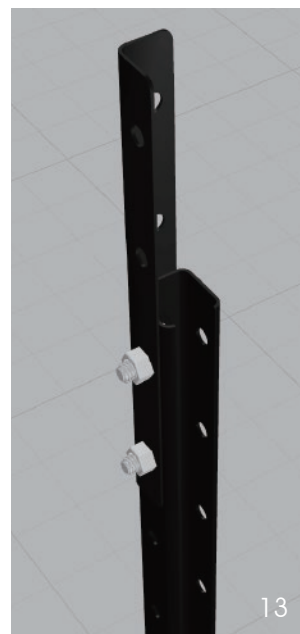
12a

正面から見ること

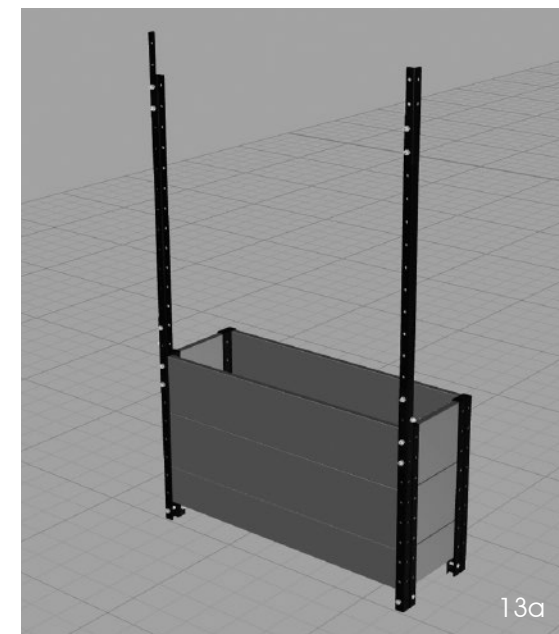


12b

10. 画像13と画像13aが示すように、以上の手順でもう一つのコーナーコネクタを取り付けます。

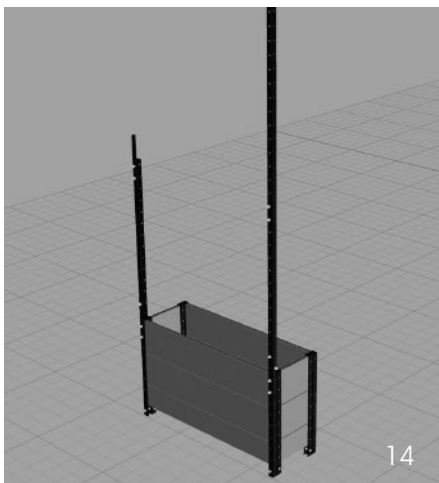


13

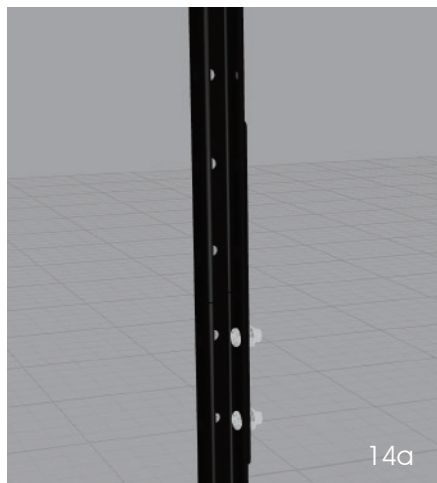


13a

11. 画像14が示すように、延長ポールをコーナーコネクタに取り付けます。画像14aが示すように、ポールのスロットが他のコーナーコネクタに面していることを確認してください。



14



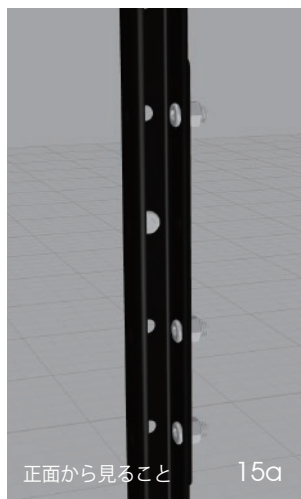
14a

12. 画像15が示すように、ボルトを延長ポールの内側からコーナーコネクタに挿入します。画像15bが示すように、手でナイロンロックナットを締めます。



後ろから見ること

15

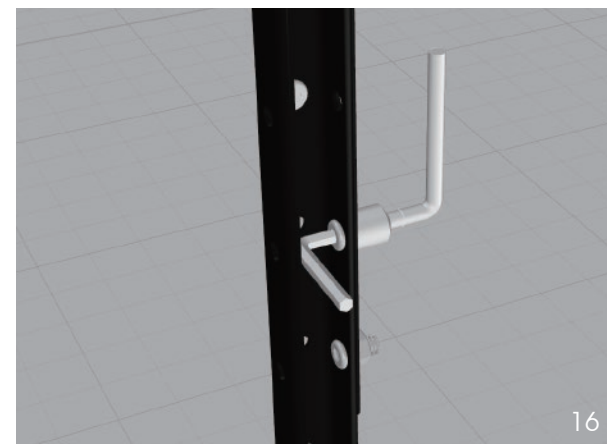


正面から見ること

15a

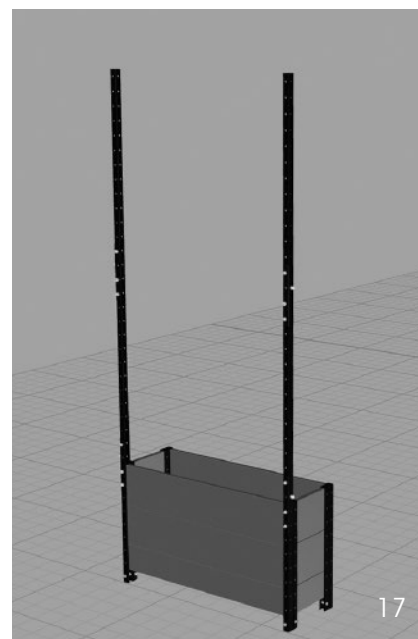
注：  
ボルトとナットの位置と  
方向に注意してください。

13. 画像16が示すように、六角棒レンチとナットドライバーで全ての8つのボルトとナットを締めます。

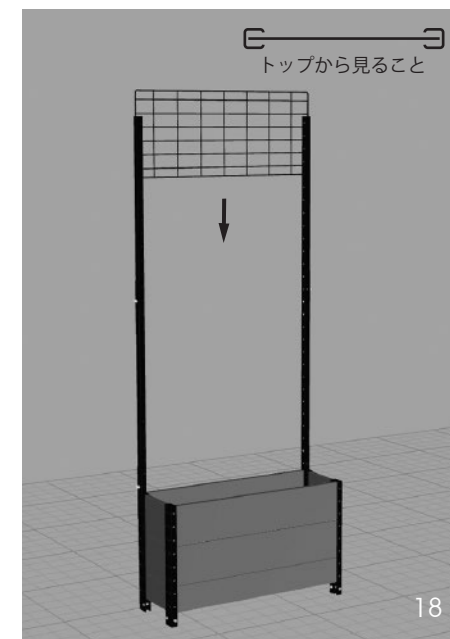


16

14. 画像17が示すように、以上の11-13の手順でもう一つの延長ポールを取り付けます。  
15. 画像18が示すように、上から鋼製ワイヤーパネルをスライドさせます。



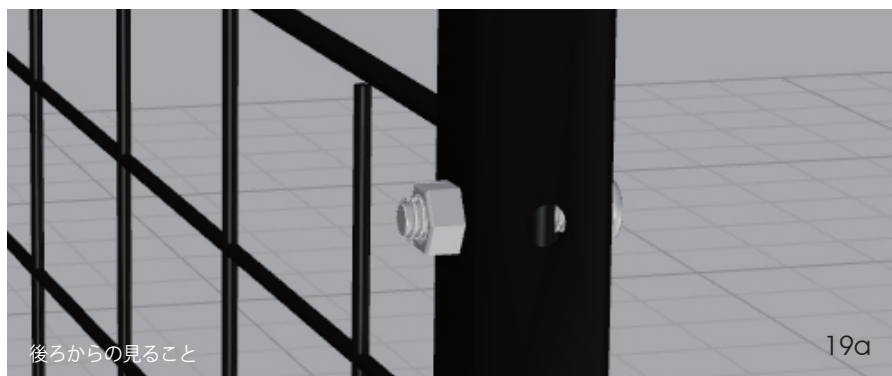
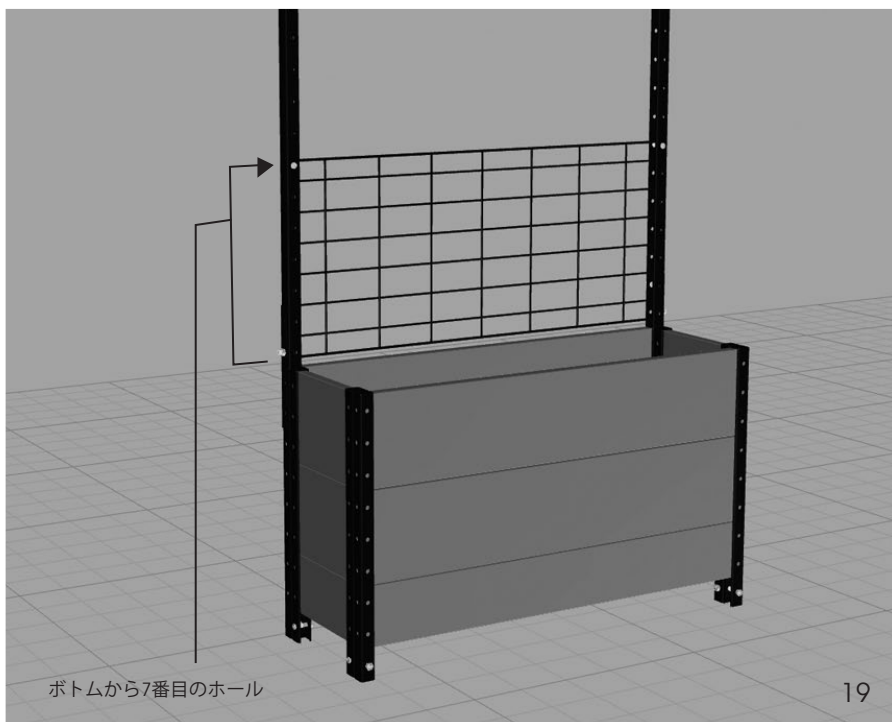
17



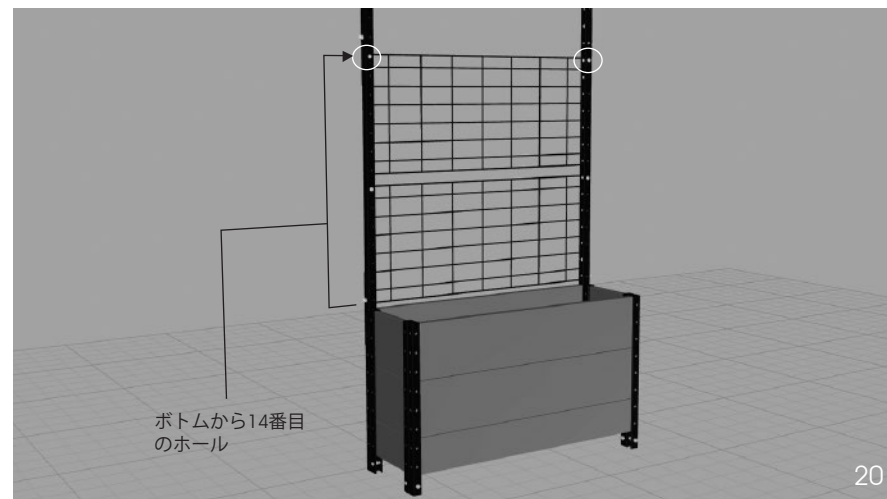
18



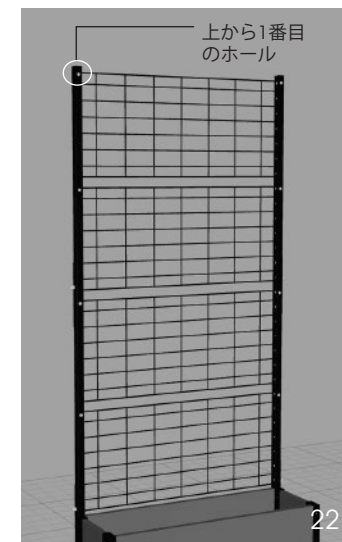
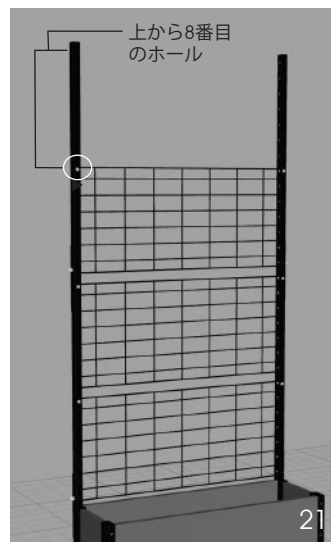
16. 画像19と画像19aが示すように、長いボルトとナットで鋼製ワイヤーパネルを固定します。



17. 画像20が示すように、上から2番目の鋼製ワイヤーパネルをスライドさせ、長いボルトとナットで固定します。ボルト位置を注意して下さい。

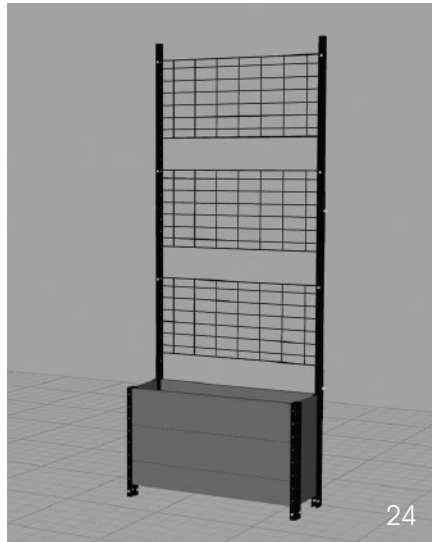
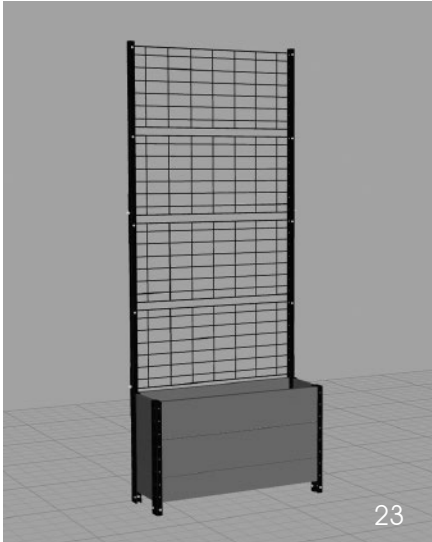


18. 画像21と画像22が示すように、上から残りの鋼製ワイヤーパネルをスライドさせ、長いボルトとナットで固定します。

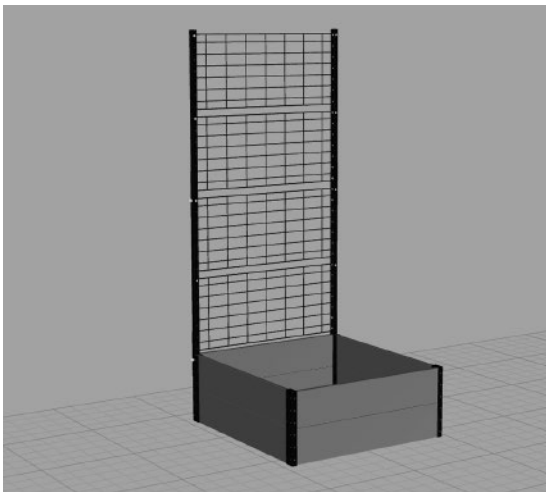


注：ボルト位置を注意して下さい。

19. 画像23が示すように、全てのボルトとナットを締めると、168cm高さの堅牢な成長スペースを取得できます。必要に応じて、画像24を一つのサンプルとして、鋼製ワイヤーパネルの位置を微調整できます。



\* 3つのパネルはより広い間隔を作り出します

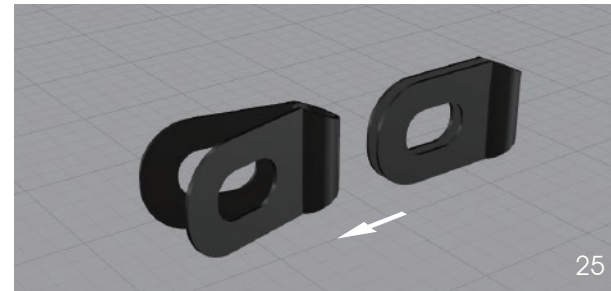


R143638に2つのキットを取り付けます

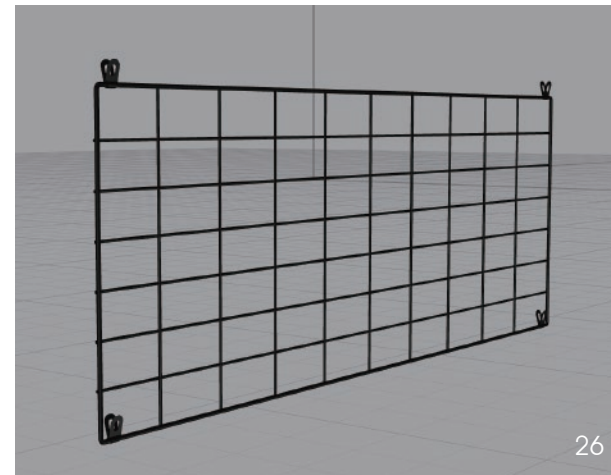
### 組み立て 3

EverBloomのS333618W自動給水式移動式高架式ガーデンベッドに91mx38cmの下棚を取り付けます。

1. 画像25が示すように、全ての鋼製コネクタワッシャーを開きます。

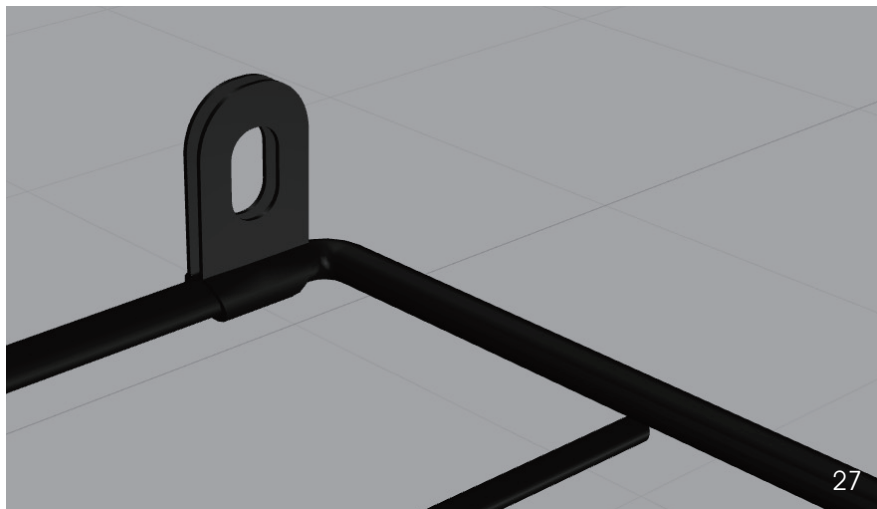


2. 画像26と画像26aが示すように、コネクタワッシャーを鋼製ワイヤーパネルに固定します。

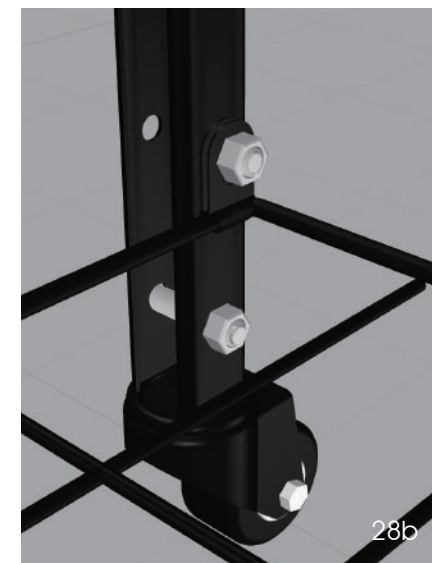
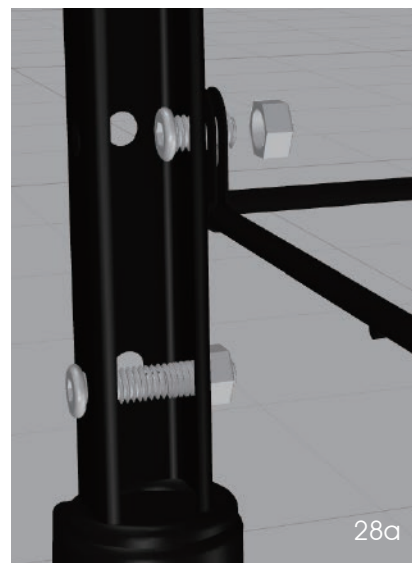
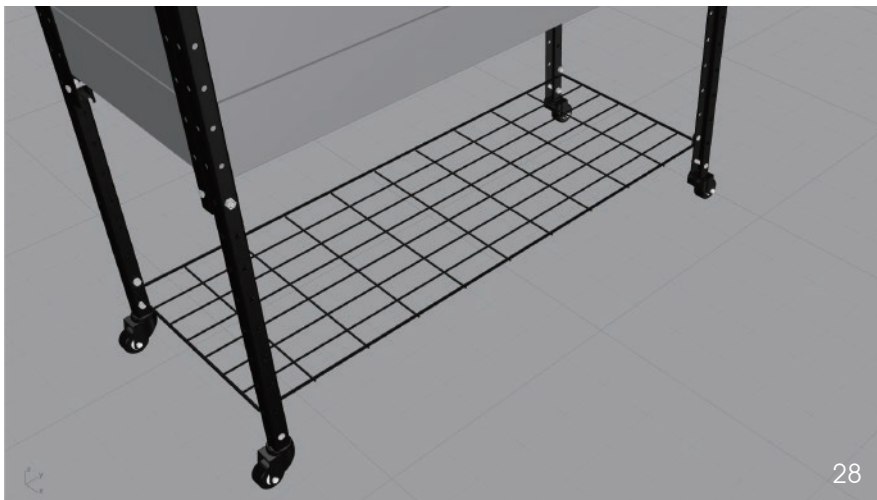


注：  
パネル上のコネクタワッシャーの位置と方向を注意して下さい。

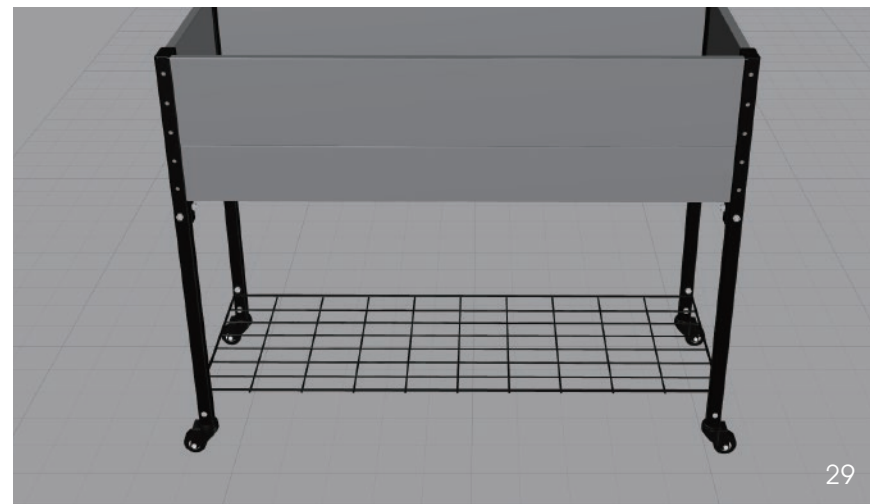
3. 画像27が示すように、全てのコネクタワッシャーを閉めます。



4. 画像28が示すように、鋼製ワイヤーパネルと4つのポストブラケットを揃えます。次に、画像28aと画像28bが示すように、ボルトとナットで鋼製ワイヤーパネル上の一つのコネクタワッシャーをポストブラケットに固定します。



5. 画像29が示すように、ボルトとナットで鋼製ワイヤーパネル上の残りの3つのコネクタワッシャーをポストブラケットに固定します。



## 組み立て 4

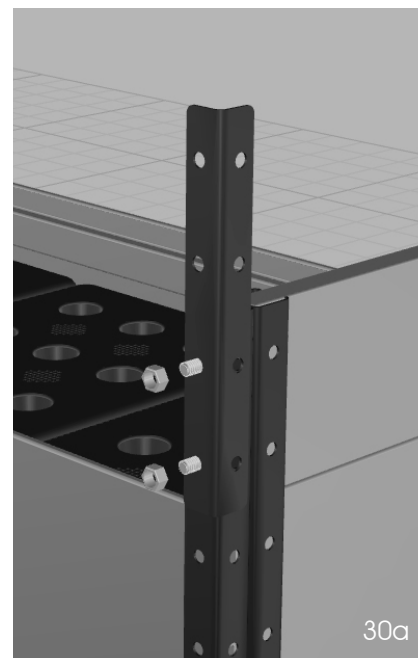
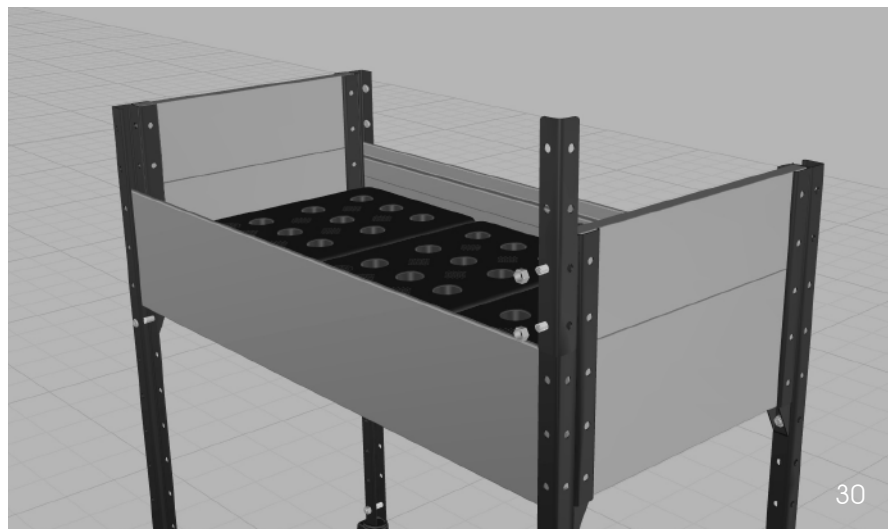
EverBloomのS333618W自動給水式移動式高架式ガーデンベッドに91cm高さのつる棚を取り付けます。

取り付けには2つの棚組み立てキットを必要です。

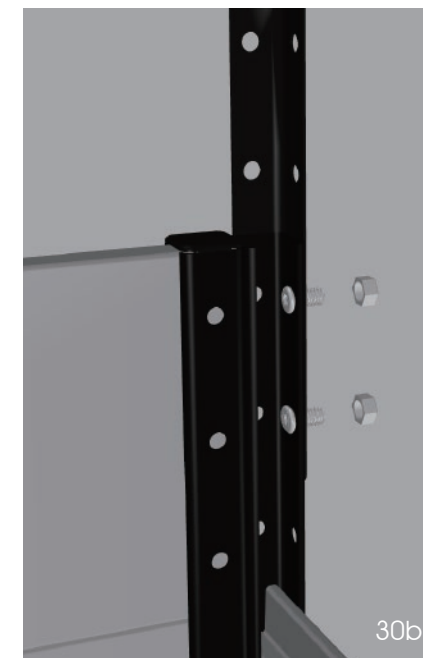
取り付ける前に、トップ長いポートが取り付けしていない、或いは取りはずされたことを確認して下さい。



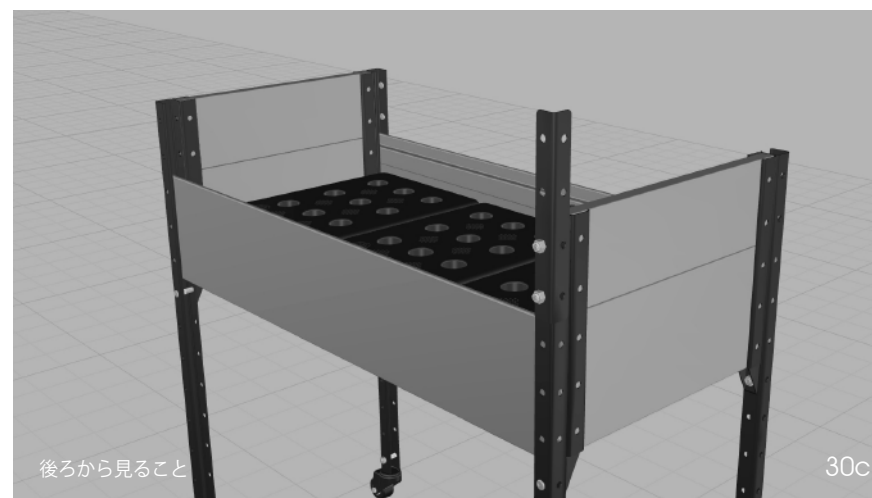
1. 画像30が示すように、コーナーコネクターと外側のコーナーポストを揃えます。コネクターの下部2つのネジ穴とコーナーポストの上位2つのネジ穴が揃う必要があります。画像30aと画像30bが示すように、コーナーポストの内側からコーナーコネクターにボルトを挿入します。画像1cが示すように、ナイロンロックナットを手で開けます。



後ろから見ること



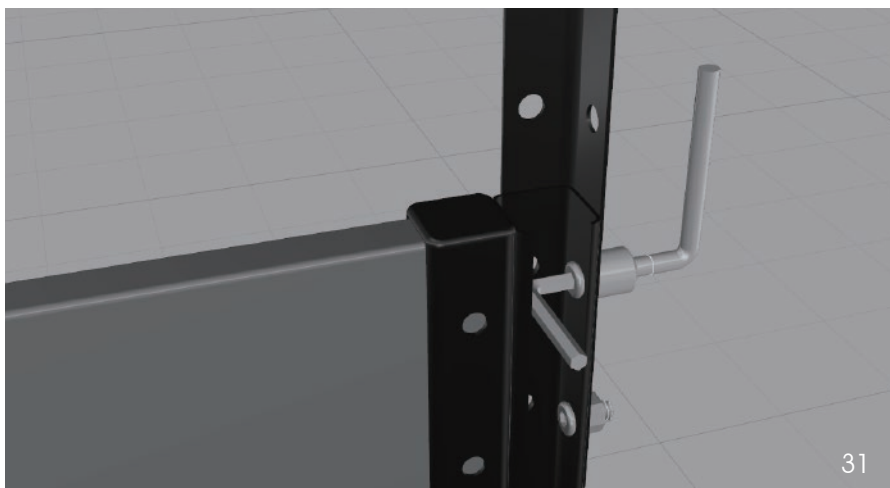
正面から見ること



後ろから見ること

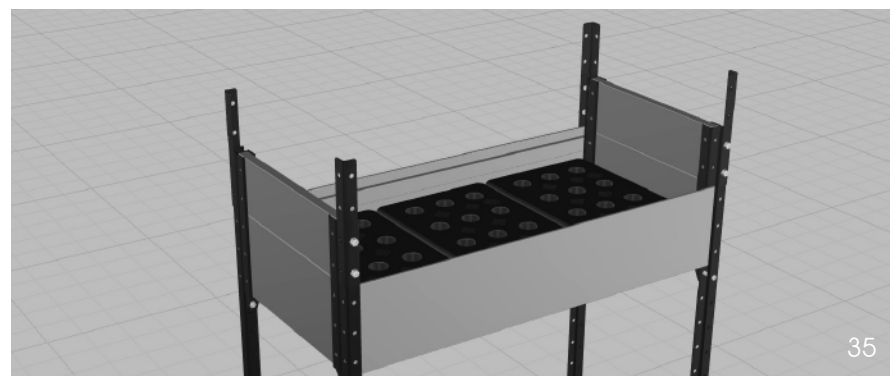
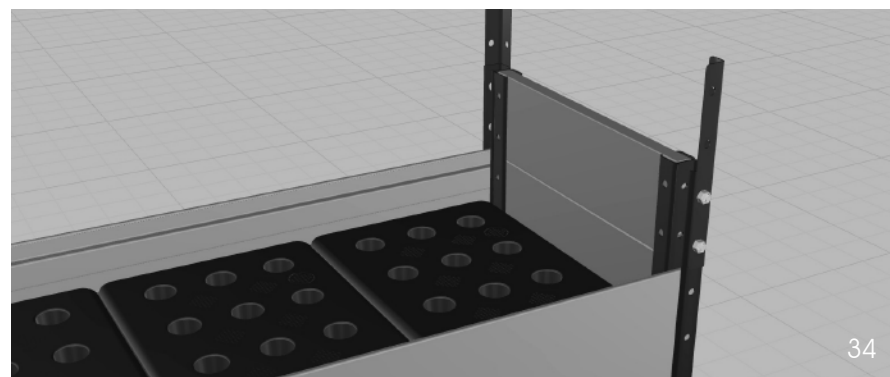
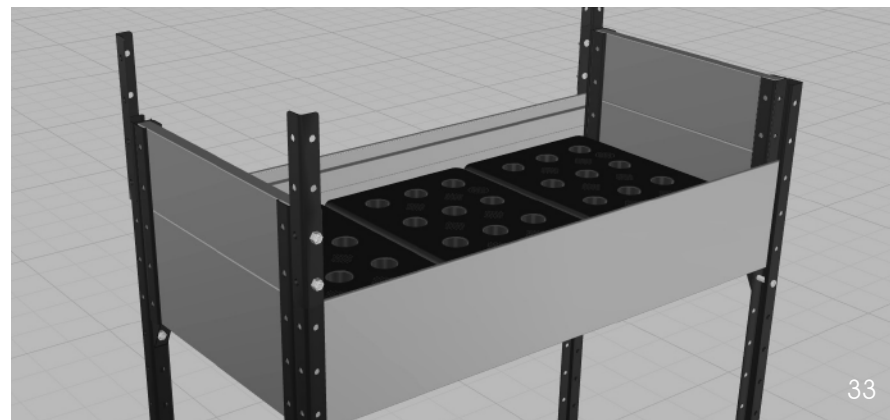
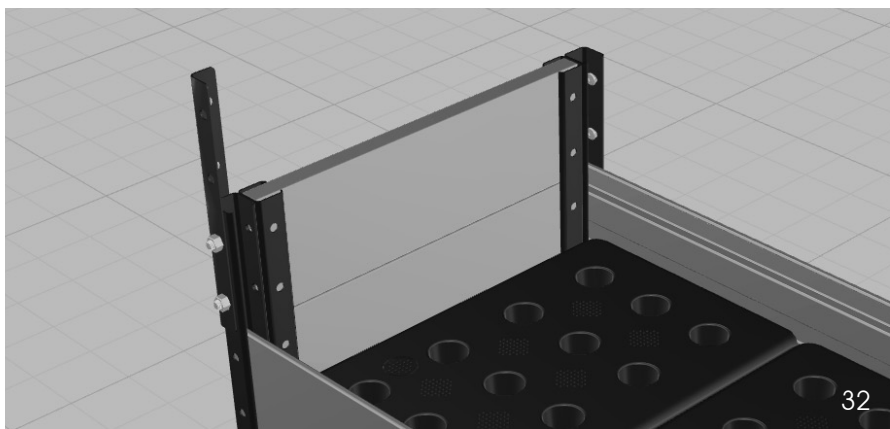


2. 画像31が示すように、六角棒レンチとナットドライバーでボルトとナットを締めます。

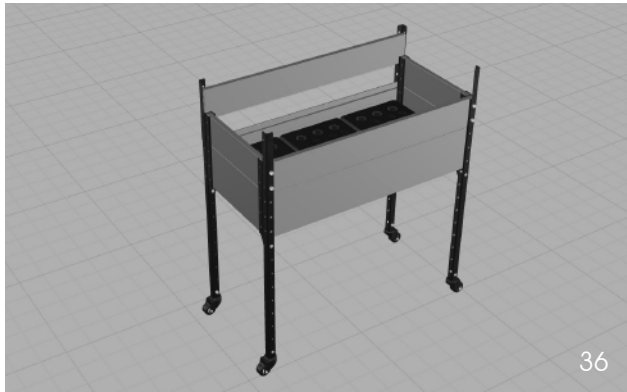


注：  
ボルトとナットを締めたら、コーナーコネクタを持ち上げてください。コネクタのネジ穴の中心とポストを揃えます。コーナーコネクタが低く取り付けられた場合、延長ポール固定が困難になることがあります。

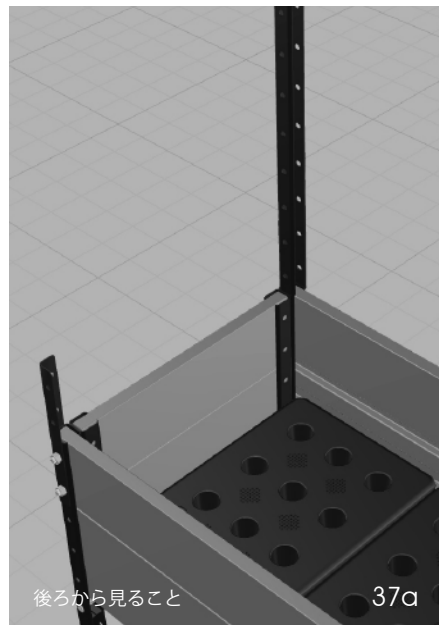
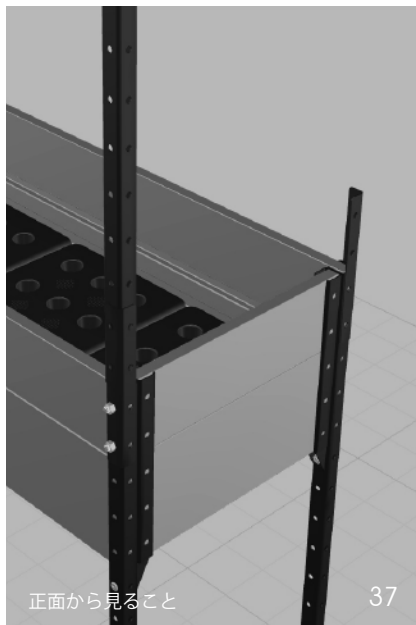
3. 画像32から画像35までが示すように、以上の手順で他の3つのコーナーコネクタを取り付けます。



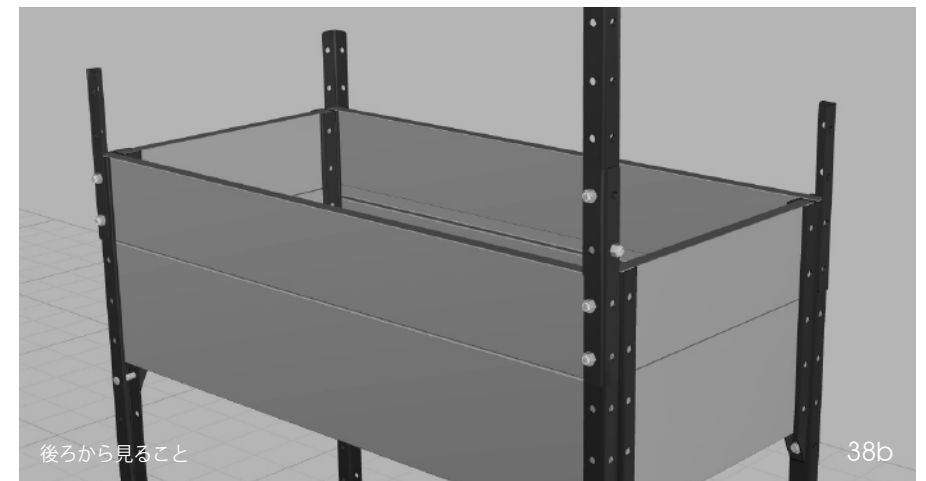
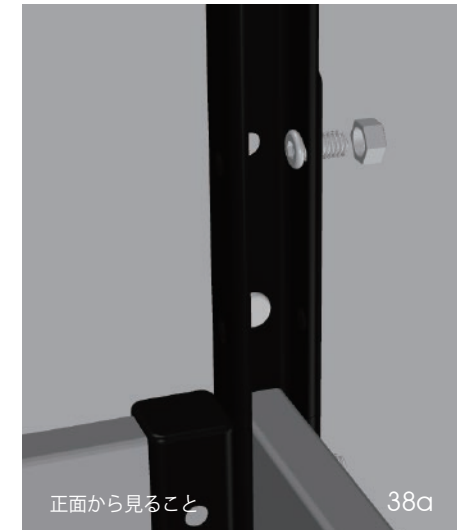
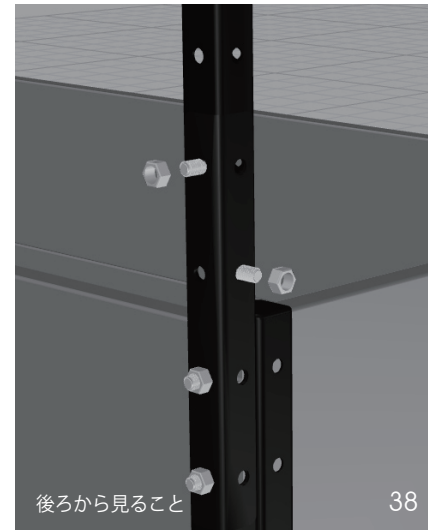
4. 画像36が示すように、トップ長いボートを挿入します。



5. 画像37が示すように、延長ポールをコーナーコネクタに取り付けます。画像37aが示すように、ポールのスロットが同一長いボート上の他のコーナーコネクタに面していることを確認してください。

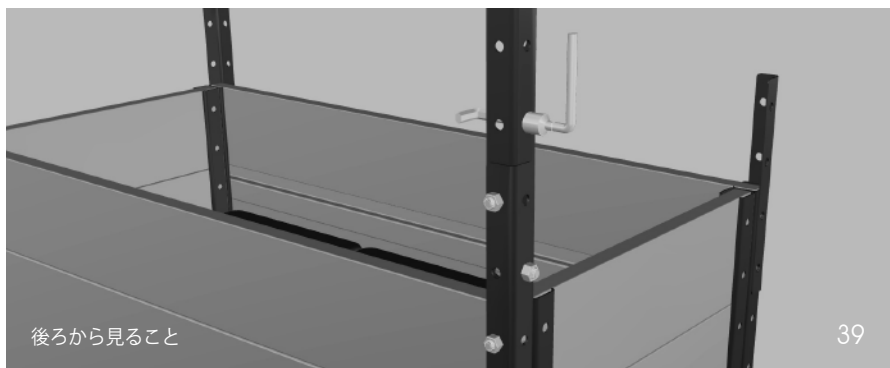


6. 画像38と画像38aが示すように、延長ポールの内側からコーナーコネクタにボルトを挿入します。画像38bが示すように、ナイロンロックナットを手で開けます。

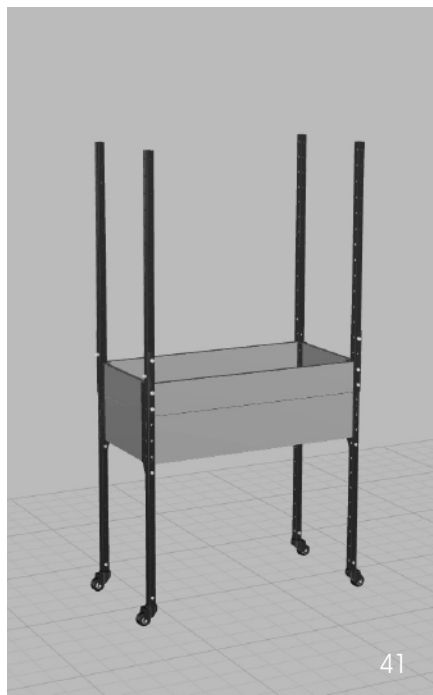
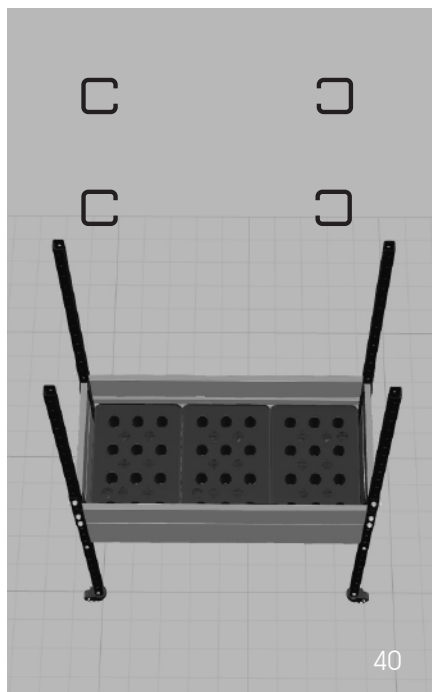


注：  
ボルトとナットの位置と方向を注意して下さい。

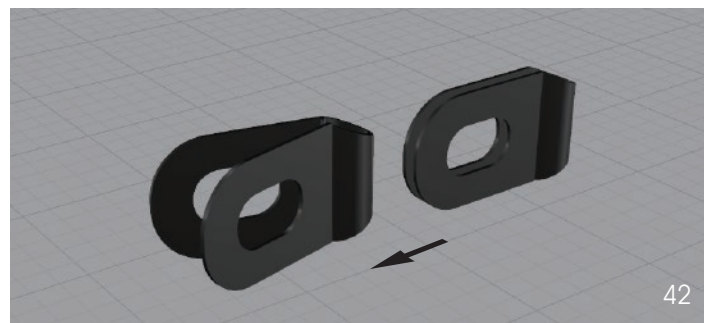
7. 画像39が示すように、六角棒レンチとナットドライバーでボルトとナットを締めます。



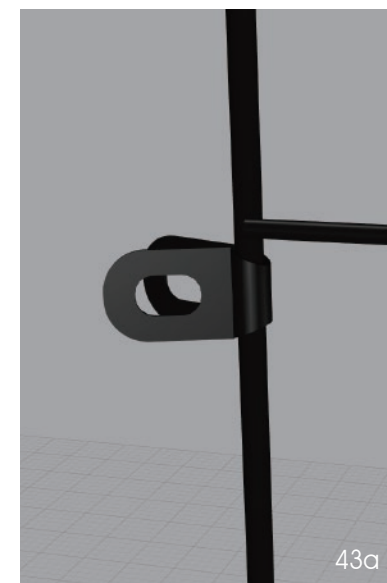
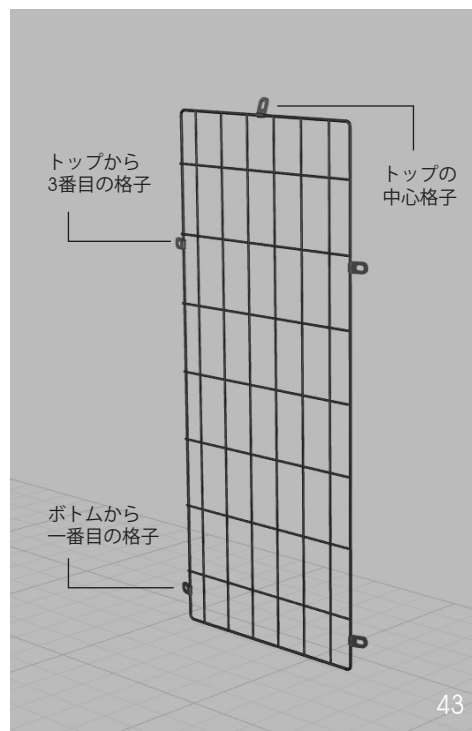
8. 画像40と画像41が示すように、以上の4-6の手順で、他の3つの延長ポールを取り付けます。



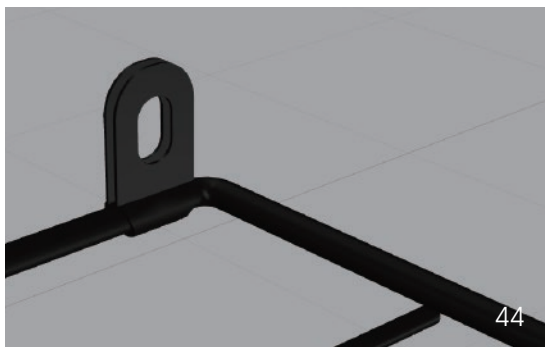
9. 画像42が示すように、全ての鋼製コネクタワッシャーを開きます。



10. 画像43と画像43aが示すように、コネクタワッシャーを鋼製ワイヤーパネルに固定します。

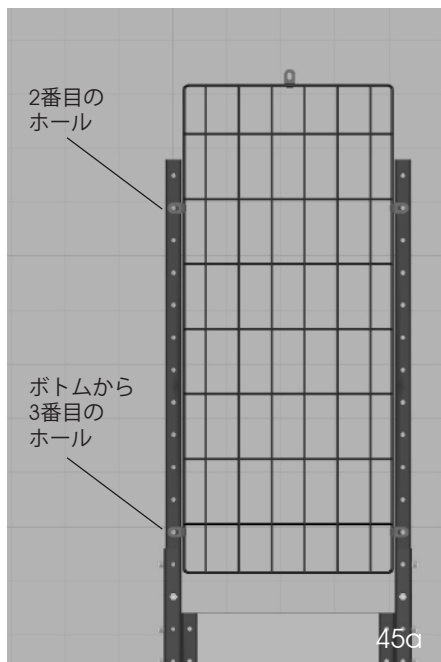
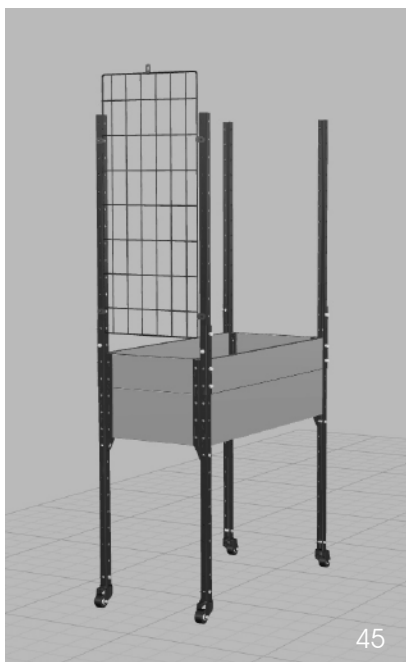


注：  
パネル上のコネクタワッシャーの  
位置と方向を注意して下さい。

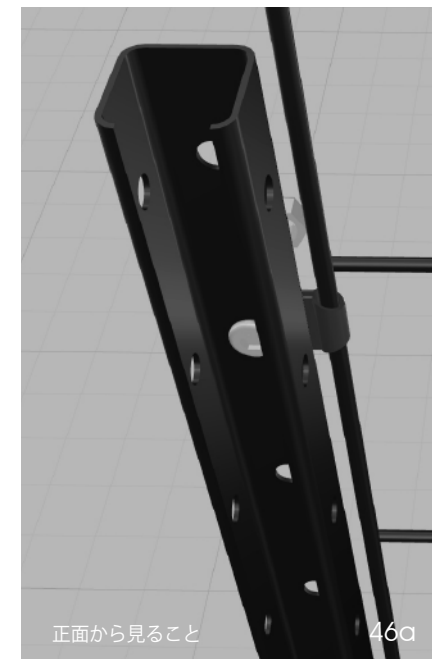


11. 画像44が示すように、全ての  
コネクタワッシャーを閉め  
ます。

12. 画像45と画像45aが示すように、鋼製ワイヤーパネルと延長ポールを揃えます。



13. 画像46aと画像46bが示すように、ボルトとナットで鋼製ワイヤーパネル上の一  
つのコネクタワッシャーを延長ポールに固定します。



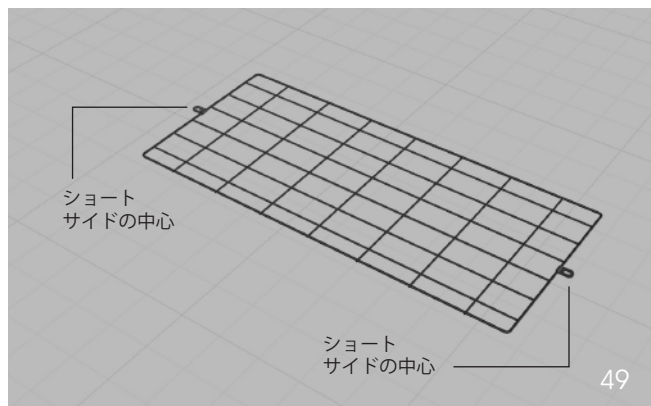


14. 画像47が示すように、ボルトとナットで鋼製ワイヤーパネル上の残りの3つのコネクターワッシャーを延長ポールに固定します。

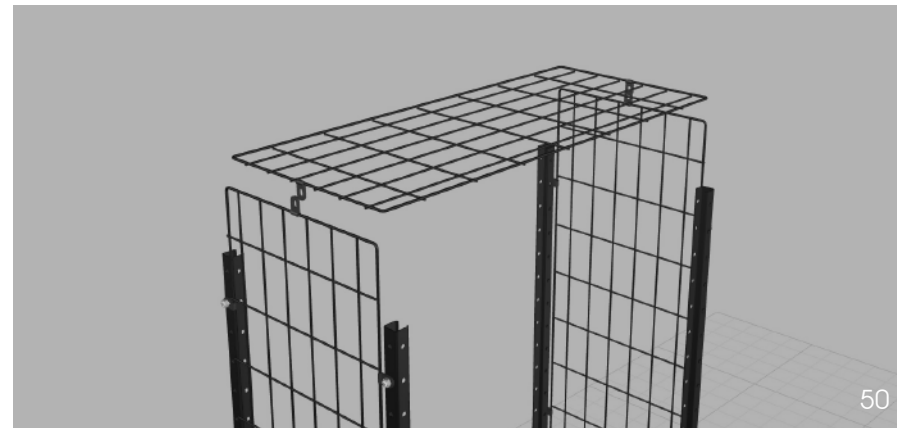


15. 画像48が示すように、8から12までの手順でもう一つの鋼製ワイヤーパネルを取り付けます。

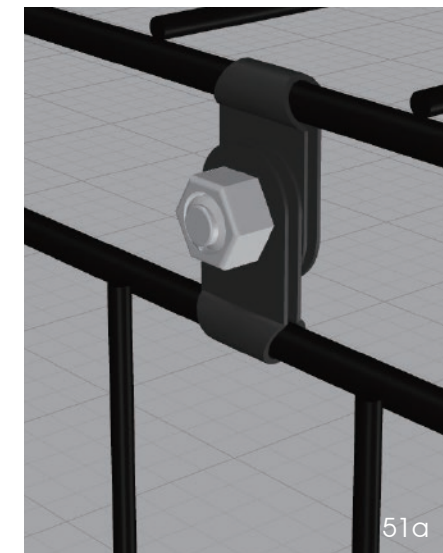
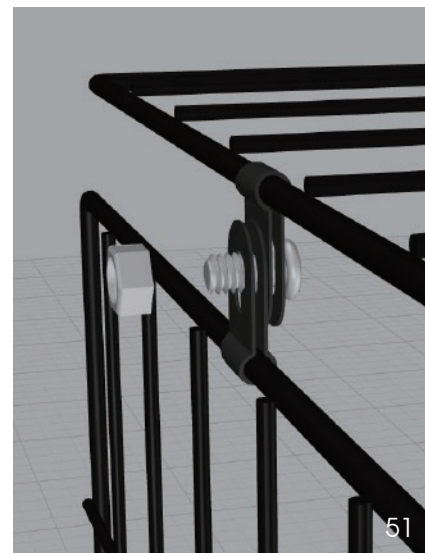
16. 画像49が示すように、コネクターワッシャーを3番目の鋼製ワイヤーパネルに固定します。次に、両方のコネクターワッシャーを締めます。



17. 画像50が示すように、鋼製ワイヤーパネルと2つの取り付けパネルを揃えます。

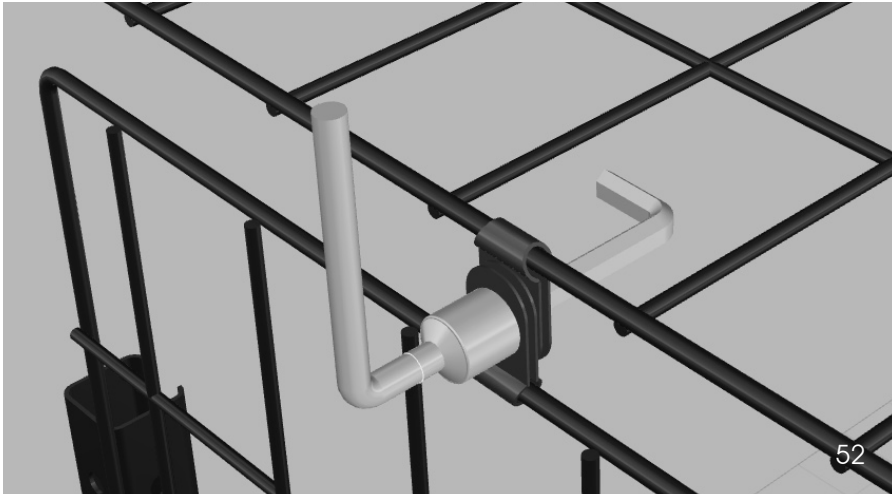


18. 画像51と画像51aが示すように、ボルトとナットで2つのコネクターワッシャーを締めます。

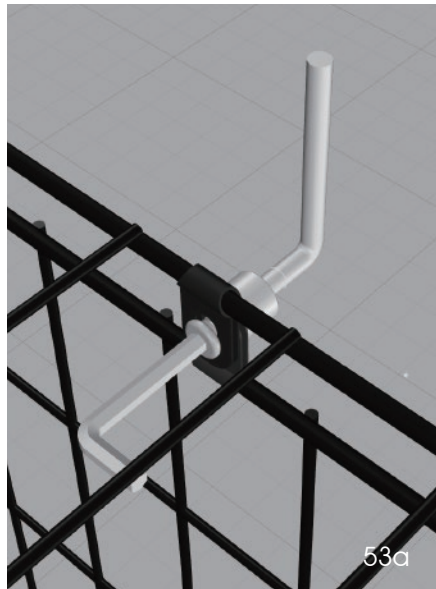
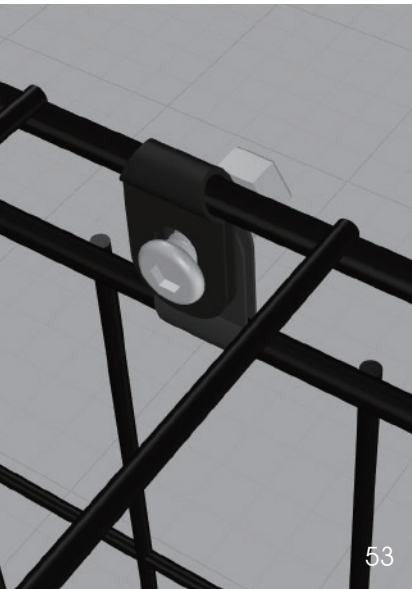


注：  
2つのコネクターワッシャーの方向は相反することが必要です。

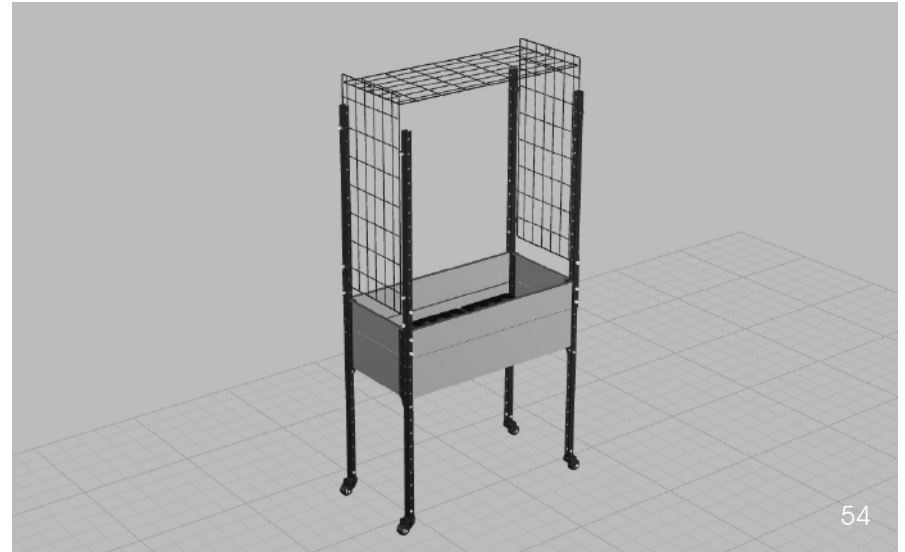
19. 画像52が示すように、ボルトとナットを締めます。



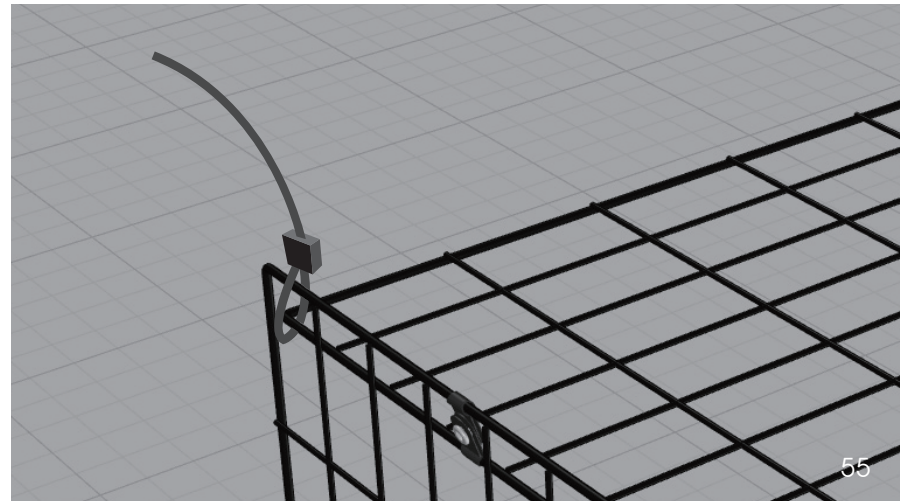
20. 画像53と画像53aが示すように、他の2つのコネクターワッシャーを締めます。

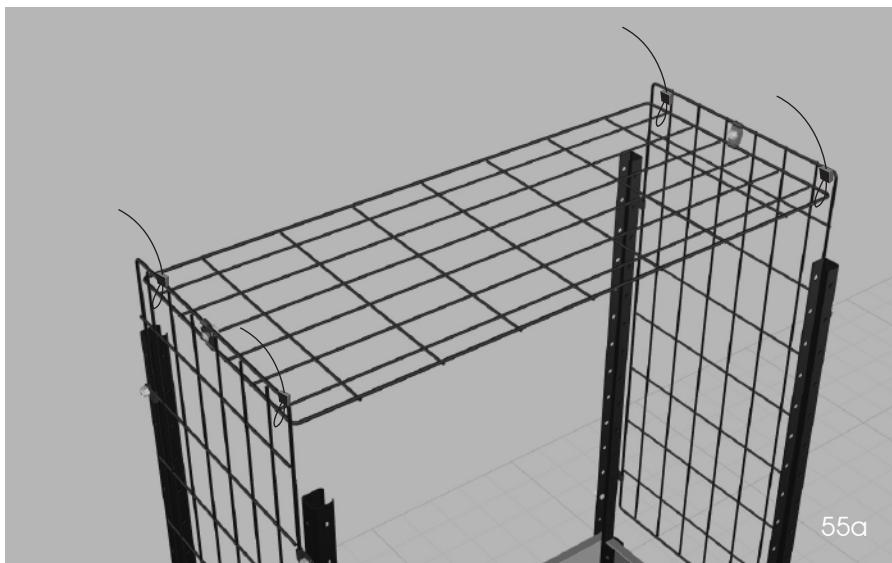


21. 画像54が示すように、2つの直立パネルの間にルーフパネルを置きます。

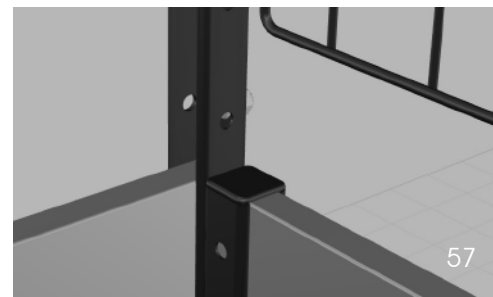
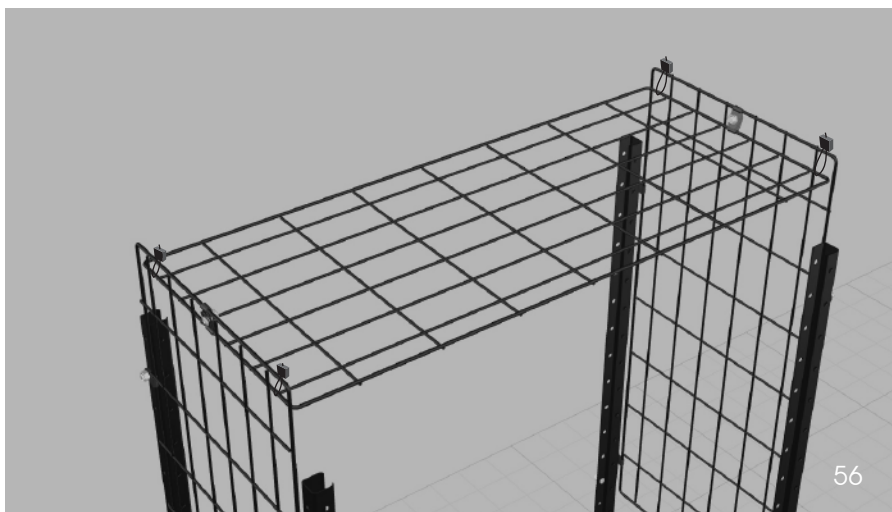


22. 画像55と画像55aが示すように、四隅に結束バンドでルーフパネルと直立パネルを締めます。

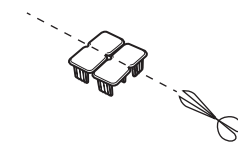




23. 画像56が示すように、すべての結束バンドを締め、余分な結束バンドを切り取ります。



24. 画像57が示すように、ガーデンベットのポストキャップを使用し、4つの端のポストブラケットをカバーし、はさみで整えます。



25. 画像58が示すように、その後、EverBloomの自動給水式移動式高架式ガーデンベッドの上に、高さ91cmのつる棚を取得できます。



注：残りのパネルでこの高架式ガーデンベッドに下棚を作成します。これにより、構造の安定性が強化されます。

## 組み立て 5

EverBloomの以下の品番でより安定性を提供するために、T333615K2のコーナーブラケットで、しっかりした敷地内のガーデンベットの修正します。

**E143612** 水槽型プランターボックス

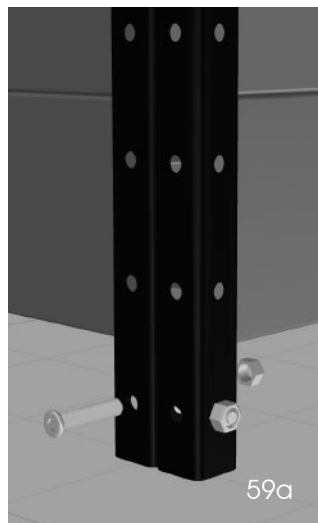
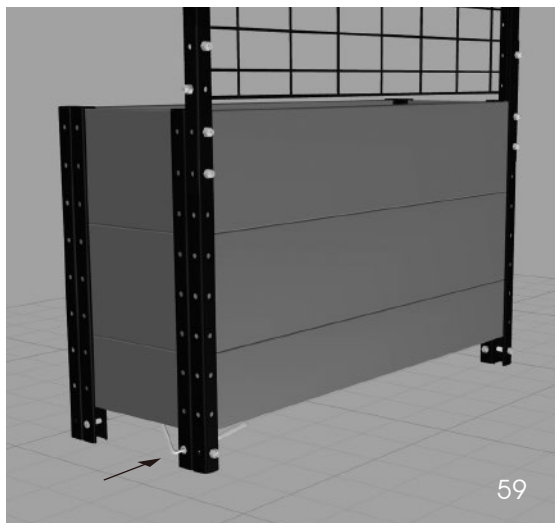
**E213612** 深型水槽型プランターボックス

**E283612** 高架式水槽型プランターボックス

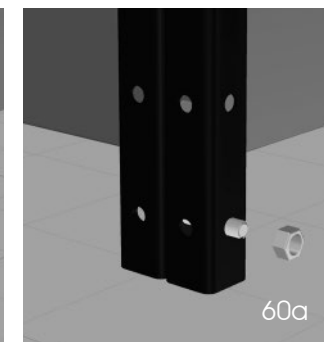
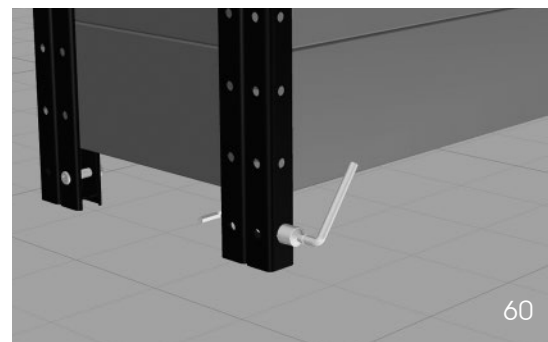
棚キットを追加すると、製品全体の重心を持ち上げます。これにより、特に商業用に倒れる危険が発生する可能性があります。したがって、この棚キットには、地面又は必要に応じて他の固い土台に、プランターボックスを固定するために、4つの安全コーナーブラケットが含まれています。

E143612水槽型プランターボックスとE213612深型水槽型プランターボックスでは、以下の手順をフォローします。

1. 画像59と画像59aが示すように、まず、ポストブラケットの内側のポールのボルトとナットを脱いでください。



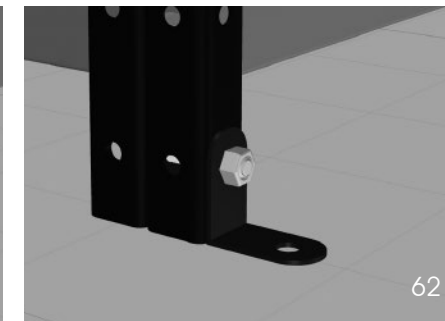
2. 画像60が示すように、次に、ポストブラケットの外側のポールのナットだけを脱ぎます。



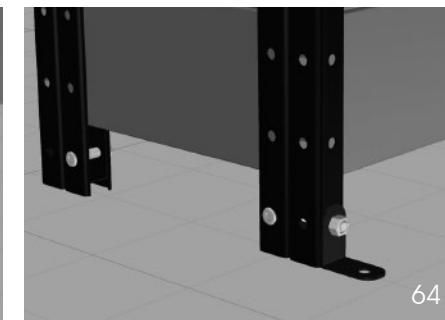
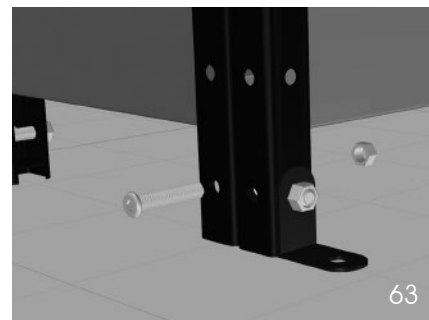
3. 画像61が示すように、コーナーブラケットにボルトを取り付けます。



4. 画像62が示すように、手でナットを締めます。

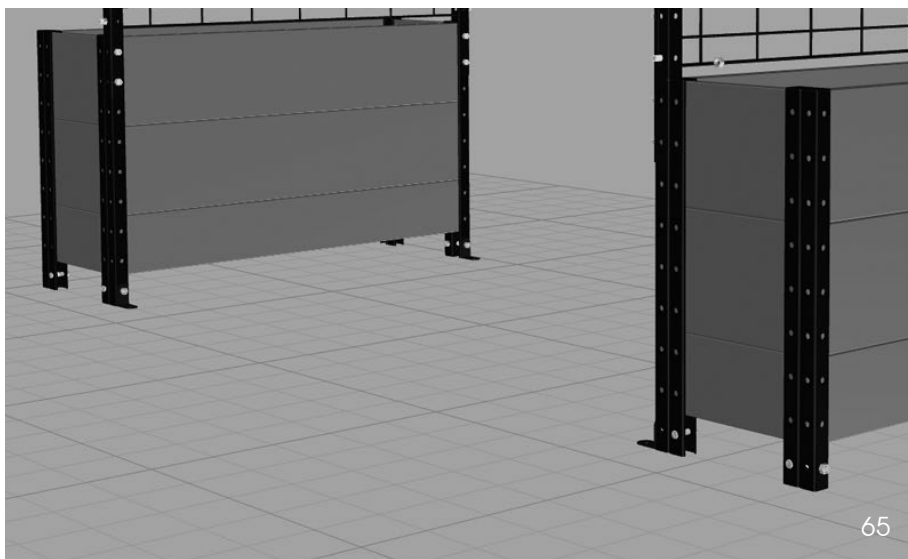


5. 画像63と画像64が示すように、ボルトを挿入してナットを締めます。

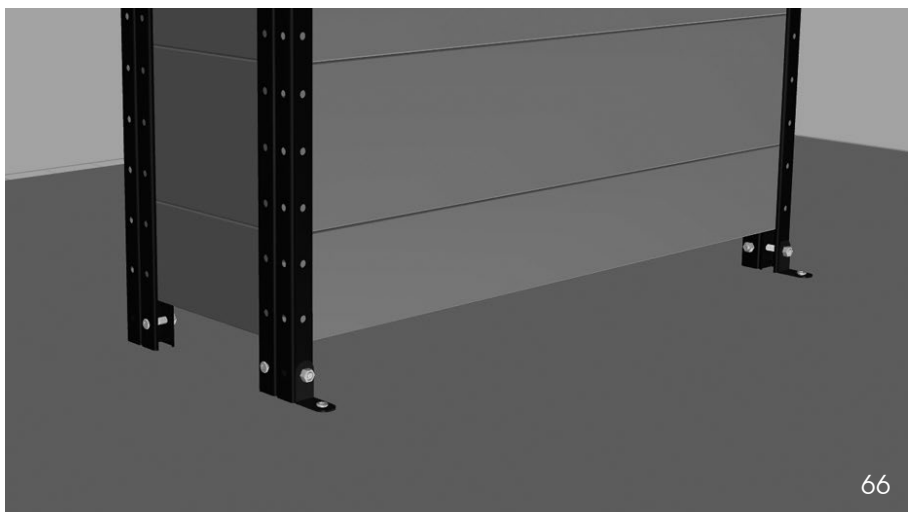




6. 画像65が示すように、手順1~5で他の3つのコーナーブラケットを組み立てます。

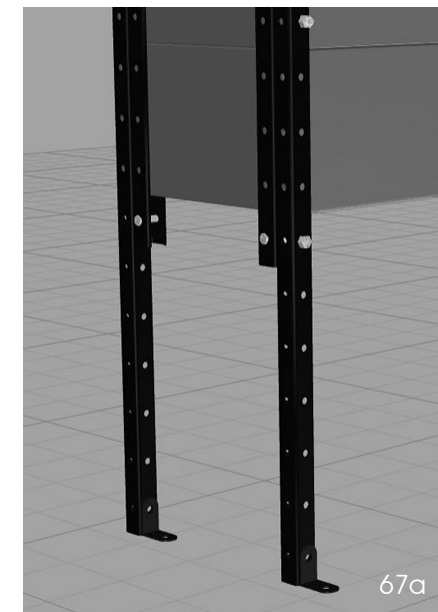
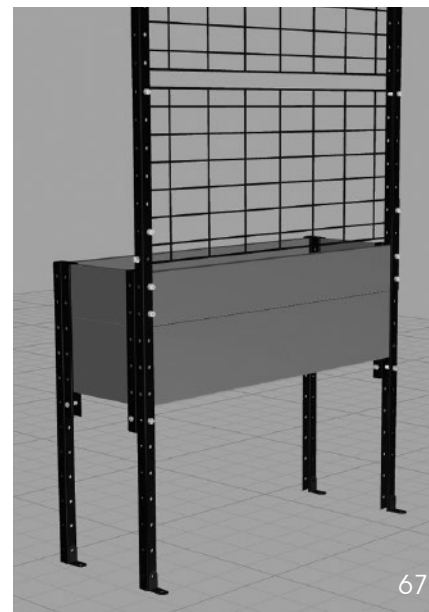


7. 画像66が示すように、ガーデンベットの位置が確定されたら、適切なネジ（含まれていない）を使用して修正してください。

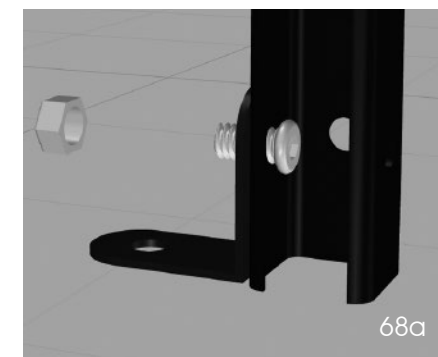
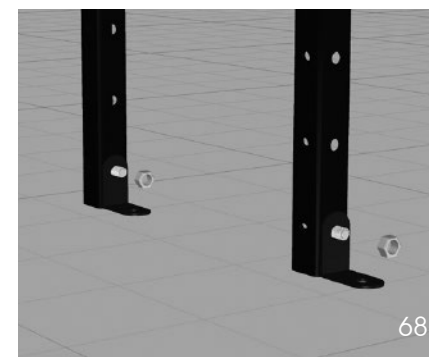


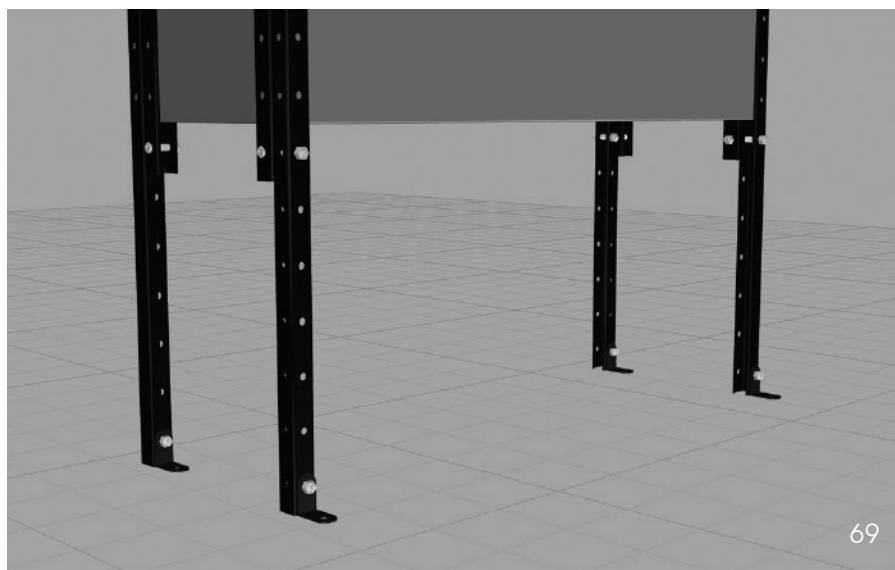
E283612高架式水槽型プランターボックスでは、以下の手順をフォローします。

1. 画像67と画像67aが示すように、選択した場所にガーデンベットを置きます。ポストブラケットにコーナーブラケットを取り付けます。

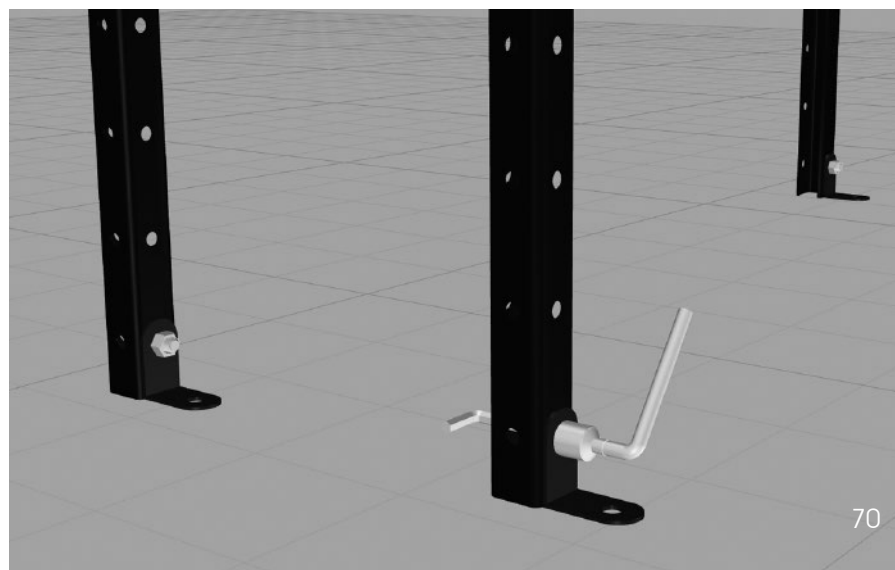


2. 画像68と画像68aが示すように、ポストブラケットの内側からボルトをコーナーブラケットに挿入します。画像69が示すように、手でナイロンロックナットを締めます。

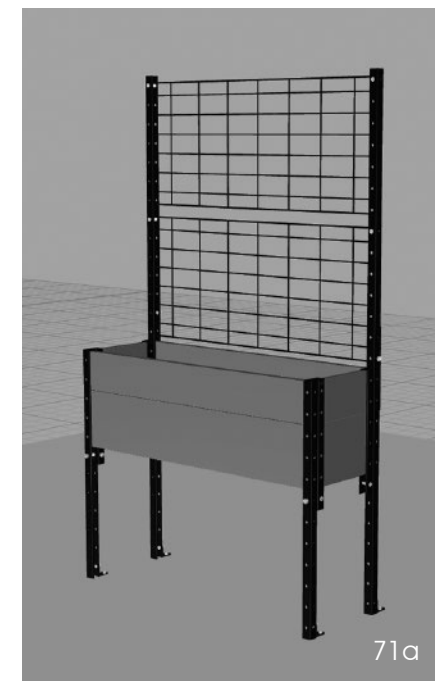
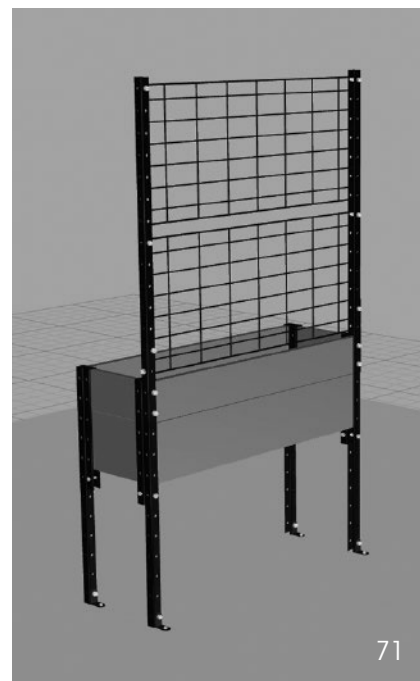




3. 画像70が示すように、六角棒レンチとナットドライバーでボルトとナットを締めます。



4. 画像71と画像71aが示すように、適切なネジ（含まれていない）を選択し、ガーデンベットの底面に固定します。



※安全コーナーブラケットは、プランターボックスまたは棚のポストブラケットのより高い位置に組み立てられ、壁または周囲の固い土台に製品全体を固定することもできます。

注：地面、壁、または周囲の土台のさまざまな材料によると、安全コーナーブラケットを固定するための適切な固定ネジを選択してください。

# Bloom On.

EverbloomGarden.com

米国、カナダおよび日本での特許出願中

★アップグレード情報を、

[www.everbloom-garden.com](http://www.everbloom-garden.com)に

登録して下さい!



販売元:

Dynaforge Trading LLC

St. Paul, MN55101

メールアドレス:

[service@everbloom-garden.com](mailto:service@everbloom-garden.com)